

**BDEW Bundesverband
der Energie- und
Wasserwirtschaft e.V.**
Reinhardtstraße 32
10117 Berlin

**VKU Verband kommunaler
Unternehmen e. V.**
Invalidenstraße 91
10115 Berlin

GEODE
Magazinstraße 15-16
10179 Berlin

BDEW/VKU/GEODE- Leitfaden

Kostenwälzung Biogas

Berlin, 31. März 2021

Herausgegeben vom

BDEW Bundesverband der Energie- und Wasserwirtschaft e.V.,

Verband kommunaler Unternehmen e.V. (VKU) sowie von

GEODE – Groupement Européen des entreprises et Organismes de Distribution d'Énergie,
EWIV

Inhaltsverzeichnis

1	Ausgangssituation.....	4
2	Ermittlung der Biogas-Kosten	6
2.1	Kalkulatorische Abschreibungen (§ 6 GasNEV)	7
2.2	Kalkulatorische Eigenkapitalverzinsung (§ 7 GasNEV)	8
2.3	Kalkulatorische Steuern (§ 8 GasNEV)	8
2.4	Passivierter Anschlusskostenbeitrag (§ 9 GasNEV).....	8
2.5	Vermiedene Netzkosten (§ 20 a GasNEV).....	8
2.6	Aufwandsgleiche Kostenpositionen (§ 5 GasNEV).....	8
3	Nachweis der Kosten	9
4	Grafische Darstellung Wälzungsmechanismus Biogas	10

Abbildungsverzeichnis

Abbildung 1 Konzept Kostenwälzung Biogas	5
Abbildung 2 grafische Darstellung Wälzungsmechanismus Biogas (Bild 1)	10
Abbildung 3 grafische Darstellung Wälzungsmechanismus Biogas (Bild 2)	11
Abbildung 4 zeitlicher Prozessablauf der Biogaskostenwälzung	12
Abbildung 5 Wälzungsmechanismus Biogas – interne Bestellung (Bild 1)	13
Abbildung 6 Wälzungsmechanismus Biogas – interne Bestellung (Bild 2)	14

Dieser Leitfaden (zuletzt geändert zum 30. Juni 2016) tritt mit der Änderungsfassung der Kooperationsvereinbarung zwischen den Betreibern von in Deutschland gelegenen Gasversorgungsnetzen vom 31. März 2021 am 1. Oktober 2021 in Kraft. Die nachstehenden Regelungen sind von den Netzbetreibern und Marktgebietsverantwortlichen nach Maßgabe des § 3 der Kooperationsvereinbarung (KoV) anzuwenden.

1 Ausgangssituation

Zur Unterstützung der Biogas-Einspeisung sind sich Politik (Bundesregierung, BMWi, Bundesrat) und Gasbranche einig, dass die dem Netzbetreiber mit dem Netzzugang Biogas entstehenden Kosten gewälzt werden, um mögliche punktuelle Belastungen bzw. Verwerfungen zu vermeiden. Dies soll durch einen geeigneten Wälzungsmechanismus nach § 20 b GasNEV sichergestellt werden.

Mit den Regelungen zur Biogas-Kostenwälzung (§ 7 KoV) wird auf den bestehenden Wälzungsmechanismus analog zur internen Bestellung abgestellt. Diese Top-down- und anschließende Bottom-up-Wälzung entspricht der bisherigen eingeschwungenen Systematik der internen Bestellung/Entgelt-/Kostenwälzung. Auch die Anpassung der Entgeltblätter aufgrund des erhöhten Wälzungsbetrags ist den Netzbetreibern bekannt und vertraut.

Nach den Regelungen der Anreizregulierungsverordnung sind Biogas-Kosten dauerhaft nicht beeinflussbare Kosten. Für die nachgelagerten Netzbetreiber ist der spezifische Biogas-Wälzungsbetrag im Kostenblock „vorgelagerte Entgelte“ enthalten. Der Fernleitungsnetzbetreiber erfasst seine Kosten aus der Zahlung der Abschläge als „Kosten aus der Inanspruchnahme vorgelagerter Netze“. Nach dem Verfahren der Kostenwälzung werden die Biogas-Kosten aller Netzbetreiber über die Umlage (bzw. Abschlagszahlungen) erlöst. Darüber hinaus verbleiben beim Netzbetreiber keine Biogas-Kosten.

Es muss berücksichtigt werden, dass die Abwicklung für alle Netzbetreiber wirtschaftlich neutral sein muss (Abwicklungsaufwand, Zeitverzug zwischen Kosten und Erlösen, Liquidität). Dies bedeutet auch, dass berechnete Ansprüche von Anschlussnehmern i.S.d. § 32 Nr. 1 GasNZV durch die Netzbetreiber gewälzt werden können.

Im Folgenden ist eine Skizzierung der in § 7 KoV beschriebenen gestuften Umsetzung der Biogas-Kostenwälzung dargestellt.

Konzept Kostenwälzung Biogas

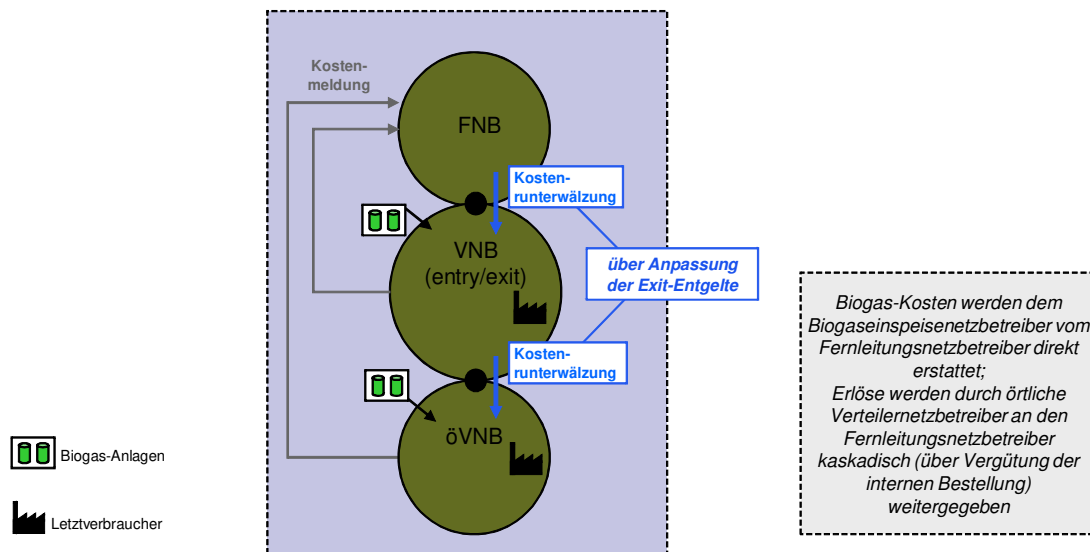


Abbildung 1 Konzept Kostenwälzung Biogas

2 Ermittlung der Biogas-Kosten

Gemäß § 20 b GasNEV sind die Biogas-Kosten bundesweit auf alle Netze umzulegen. Die Biogas-Kosten bestehen im Einzelnen aus den Kosten

- für den effizienten Netzanschluss nach § 33 Abs. 1 GasNZV¹ sowie für die Wartung und den Betrieb gemäß § 33 Abs. 2 GasNZV, die Maßnahmen gemäß § 33 Abs. 10 GasNZV sowie die Maßnahmen gemäß § 34 Abs. 2 GasNZV,
- gemäß § 36 Abs. 3 und 4 GasNZV,
- für die vom Netzbetreiber gemäß § 20a GasNEV an den Transportkunden von Biogas zu zahlenden Entgelte für vermiedene Netzkosten.

Für die Ermittlung der Biogas-Kosten gelten prinzipiell die allgemeinen Grundsätze der GasNEV. Es ist sicher zu stellen, dass Kosten in den Erhebungsbögen für die Meldung der Biogas-Kosten und für die Meldung der Netzkosten im jeweiligen Betrachtungsjahr nicht doppelt berücksichtigt werden. Die Biogas-Kosten sind daher gesondert in einem Erhebungsbogen darzulegen.

Die zu wälzenden Kosten ergeben sich insbesondere aus den einzelnen Kostenpositionen, die nachfolgend erläutert werden.

Kalkulatorische Abschreibungen

+ **Kalkulatorische Eigenkapitalverzinsung**

+ **Kalkulatorische Steuern**

- **Auflösung des passivierten Anschlusskostenbeitrags**

+ **Vermiedene Netzkosten**

+ **aufwandsgleiche Kostenpositionen**

= **Jährlich zu wälzende Kosten (Biogas-Kosten)**

Die in der Kostenwälzung Biogas enthaltenen Kosten bleiben bei der Kostenprüfung des Netzbetreibers, in dessen Netz diese Kosten anfallen, unberücksichtigt, da diese Kosten bereits über die Kostenwälzung wiederverdient werden können.

¹ Gemäß § 33 Abs. 1 Satz 2 GasNZV sind die Kosten für den Netzanschluss vom Netzbetreiber zu 75 Prozent zu tragen. Der Anschlussnehmer trägt nach § 33 Abs. 1 Satz 3 GasNZV die verbleibenden 25 Prozent der Netzanschlusskosten, bei einem Netzanschluss einschließlich Verbindungsleitung mit einer Länge von bis zu einem Kilometer höchstens aber 250 000 Euro. Nach Auffassung der Bundesnetzagentur gilt der Kostendeckel des § 33 Abs. 1 Satz 3 GasNZV auch dann, wenn der Netzanschluss insgesamt die Länge von einem Kilometer überschreitet, stets für den ersten Kilometer des Gesamtanschlusses. Für die darüber hinaus gehende Länge gilt demnach der Kostenschlüssel des § 33 Abs. 1 Satz 1 GasNZV, wonach der Netzbetreiber 75 Prozent und der Anschlussnehmer 25 Prozent der Netzanschlusskosten zu tragen haben. Soweit eine Verbindungsleitung eine Länge von zehn Kilometern überschreitet, hat der Anschlussnehmer die Mehrkosten zu tragen.

2.1 Kalkulatorische Abschreibungen (§ 6 GasNEV)

Gemäß § 6 Abs. 4 GasNEV (Kalkulatorische Abschreibungen für Neuanlagen ab dem 1. Januar 2006) sind die Anlagen linear abzuschreiben und weisen nach dem Ende der Abschreibungsdauer einen Restwert von Null auf.

§ 6 Abs. 5 GasNEV regelt dabei, dass die kalkulatorischen Abschreibungen für jede Anlage auf Grundlage der jeweiligen betriebsgewöhnlichen Nutzungsdauer zu ermitteln sind (siehe Anlage 1 GasNEV).

Endet die Nutzung des Netzanschlusses vor Ablauf der Nutzungsdauer, kann der Netzbetreiber hierfür eine Sonderabschreibung/außerplanmäßige Abschreibung vornehmen und diese Einmalkosten entsprechend in der Wälzung berücksichtigen.

Grundsätzlich werden 100 % der Anschaffungs- und Herstellungskosten (AHK) für den Netzanschluss als Anlagenzugang beim Netzbetreiber aktiviert. Zum Netzanschluss gehören gemäß § 32 Nr. 2 GasNZV:

- die Herstellung der Verbindungsleitung, die die Biogasaufbereitungsanlage mit dem bestehenden Gasversorgungsnetz verbindet,
- die Verknüpfung mit dem Anschlusspunkt des bestehenden Gasversorgungsnetzes,
- die Gasdruck-Regel-Messanlage,
- die Einrichtungen zur ggf. erforderlichen Druckerhöhung, um das Biogas kapazitativ aufnehmen zu können (Verdichteranlage zur Netzeinspeisung) und
- eichfähige Messung des einzuspeisenden Biogases.

Darüber hinaus gemäß § 33 Abs. 7 Satz 2 GasNZV:

- die Planungskosten für die Herstellung des Netzanschlusses, soweit diese Kosten auch aktiviert werden (z.B. Gutachten, Planungsleistungen) (Nicht aktivierte Planungskosten fallen unter die aufwandsgleichen Kosten, vgl. Abschnitt 2.6).

Darüber hinaus gemäß § 33 Abs. 10 und § 34 Abs. 2 GasNZV:

- Wirtschaftlich zumutbare Maßnahmen zur Erhöhung der Kapazität im Netz, um die ganzjährige Einspeisung zu gewährleisten und die Nachfrage nach Transportkapazitäten für Biogas zu befriedigen, sofern diese technisch notwendig sind. Davon sind insbesondere die Rückspeisung von Biogas in vorgelagerte Netze und Einrichtungen zur Deodorierung und Trocknung des Biogases umfasst. Die Abschreibungsdauern richten sich hierbei nach der Anlage 1 der GasNEV. Grundsätzlich müssen sämtliche Maßnahmen, die lediglich deshalb getätigt werden, um die ganzjährige Einspeisung von Biogas zu gewährleisten, als AHK im Sinne dieses Sachverhaltes zugeordnet werden.

Darüber hinaus gemäß § 36 Abs. 2, Abs. 3 und Abs. 4 GasNZV:

- Umstellung des Netzes auf eine andere Gasqualität,

- Odorierung des Biogases und
- Gasbeschaffenheitsmessung: Eichfähige Messung des einzuspeisenden Biogases (u.a. Gaschromatograph). Einrichtungen und Maßnahmen für die Herstellung der eichrechtlichen Vorgaben.

Die kalkulatorischen Abschreibungen ermitteln sich nach der linearen Abschreibungsmethode durch Division der AHK und der Nutzungsdauer.

2.2 Kalkulatorische Eigenkapitalverzinsung (§ 7 GasNEV)

Diese Kosten werden gemäß § 7 GasNEV ermittelt.

2.3 Kalkulatorische Steuern (§ 8 GasNEV)

Die Gewerbesteuer wird kalkulatorisch gemäß § 8 GasNEV berücksichtigt.

2.4 Passivierter Anschlusskostenbeitrag (§ 9 GasNEV)

Gemäß § 9 Abs. 1 Punkt 3 und 4 GasNEV ist die Auflösung der passivierten Anschlusskostenbeiträge von den Netzkosten in Abzug zu bringen. In § 9 Abs. 2 GasNEV sind die von Einspeisern von Gas gezahlten Baukostenzuschüsse in Zusammenhang mit der Errichtung eines Anschlusses, individuell über eine Dauer von 20 Jahren linear aufzulösen. Die jährlichen Beträge aus der Auflösung der Anschlusskostenbeiträge für die Biogasnetzanschlüsse sind ausschließlich gegen die aus den Biogasaufbereitungsanlagen resultierenden Netzkosten in Abzug zu bringen. Ein Abzug gegen die allgemeinen Kosten des eigenen Netzes ist nicht zulässig.

2.5 Vermiedene Netzkosten (§ 20 a GasNEV)

Transportkunden von Biogas erhalten vom Biogaseinspeisenetzbetreiber, in dessen Netz sie unmittelbar Biogas einspeisen, für 10 Jahre ab Inbetriebnahme des Netzanschlusses ein pauschales Entgelt in Höhe von 0,007 Euro je Kilowattstunde eingespeisten Biogases für vermiedene Netzkosten. Dies gilt unabhängig von der Netzebene, in die eingespeist wird.

2.6 Aufwandsgleiche Kostenpositionen (§ 5 GasNEV)

Darunter fallen insbesondere die folgenden Kostenbestandteile, jeweils gemäß den Aufschlüsselungen in dem Betriebsabrechnungsbogen (Materialkosten (inkl. Kosten für durch Dritte erbrachte Leistungen), Personalkosten und sonstige betriebsbedingte Kosten):

- Planung des Netzanschlusses gemäß § 33 Abs. 7 Satz 2 GasNZV (durch den Netzbetreiber zu tragende Planungskosten),
- Wartung und Betrieb des Netzanschlusses gemäß § 33 Abs. 2 GasNZV,
- Wartung und Betrieb von Verdichteranlagen für die Einspeisung des Biogases in das Versorgungsnetz gemäß § 33 Abs. 2 GasNZV,

- Wartung und Betrieb der Einrichtungen und Maßnahmen für die Herstellung der eichrechtlichen Vorgaben gemäß § 36 Abs. 3 GasNZV,
- Wartung und Betrieb der Odorierungsanlage und der Gasbeschaffenheitsmessung gemäß § 36 Abs. 4 GasNZV,
- Wartung und Betrieb der Maßnahmen zur Erhöhung der Kapazität im Netz gemäß § 34 Abs. 2 GasNZV, die der Biogasaufbereitungsanlage direkt zuzuordnen sind,
- Betriebsstoffe (insbesondere Kosten für Flüssiggas zur Konditionierung gemäß DVGW-Regelwerk G685),
- die den Biogasaufbereitungsanlagen darüber hinaus zuzuschlüsselnden Kosten im Netz, die nicht direkt zuordenbar sind, aber durch die Biogaseinspeisung verursacht werden; dabei ist zu beachten, dass solche Kosten im jeweiligen Betrachtungsjahr nicht auch als Netzkosten doppelt berücksichtigt werden,
- nicht aktivierte Planungskosten (vgl. oben, erster Bulletpoint),
- Fremdkapitalzinsen.

Kosten die bereits im Ausgangsniveau des Netzbetreibers enthalten waren (z.B. Personalkosten) können nicht nochmals in die Kostenwälzung Biogas eingepreist werden.

3 Nachweis der Kosten

Der Anschlussnehmer und der Biogaseinspeisenetzbetreiber planen den Netzanschluss gemeinsam (§ 33 Abs. 7 GasNZV). Die Herstellung des Netzanschlusses erfolgt durch den Netzbetreiber oder einen vom Netzbetreiber beauftragten Dritten, vorausgesetzt die Qualifikation nach allgemein anerkannten Regeln der Technik, insbesondere DVGW Regelwerk und ggf. Gas HLVO liegt vor. Die Kosten für die Errichtung des Netzanschlusses sind offen zu legen.

Die Erstattung der vermiedenen Netzkosten nach § 20 a GasNEV erfolgt auf Basis der gemessenen Biogas-Einspeisemenge je Kilowattstunde (auf G 260/G 262 aufbereitetes Rohbiogas) der Biogasaufbereitungsanlage in das Netz (Messprotokolle) durch den Biogaseinspeisenetzbetreiber. Die Mengen des eingespeisten Biogases werden durch die geeichte Gasmessung ermittelt.

Die Kosten für den erweiterten Bilanzausgleich ermittelt der Marktgebietsverantwortliche im Rahmen der Bilanzkreisabrechnung.

4 Grafische Darstellung Wälzungsmechanismus Biogas

Die wesentlichen Prozessschritte des Wälzungsmechanismus sind in den beiden nachfolgenden Bildern anhand eines Beispiels für den Biogaseinspeisenetzbetreiber entlang der klassischen dreistufigen Transportkette dargestellt.

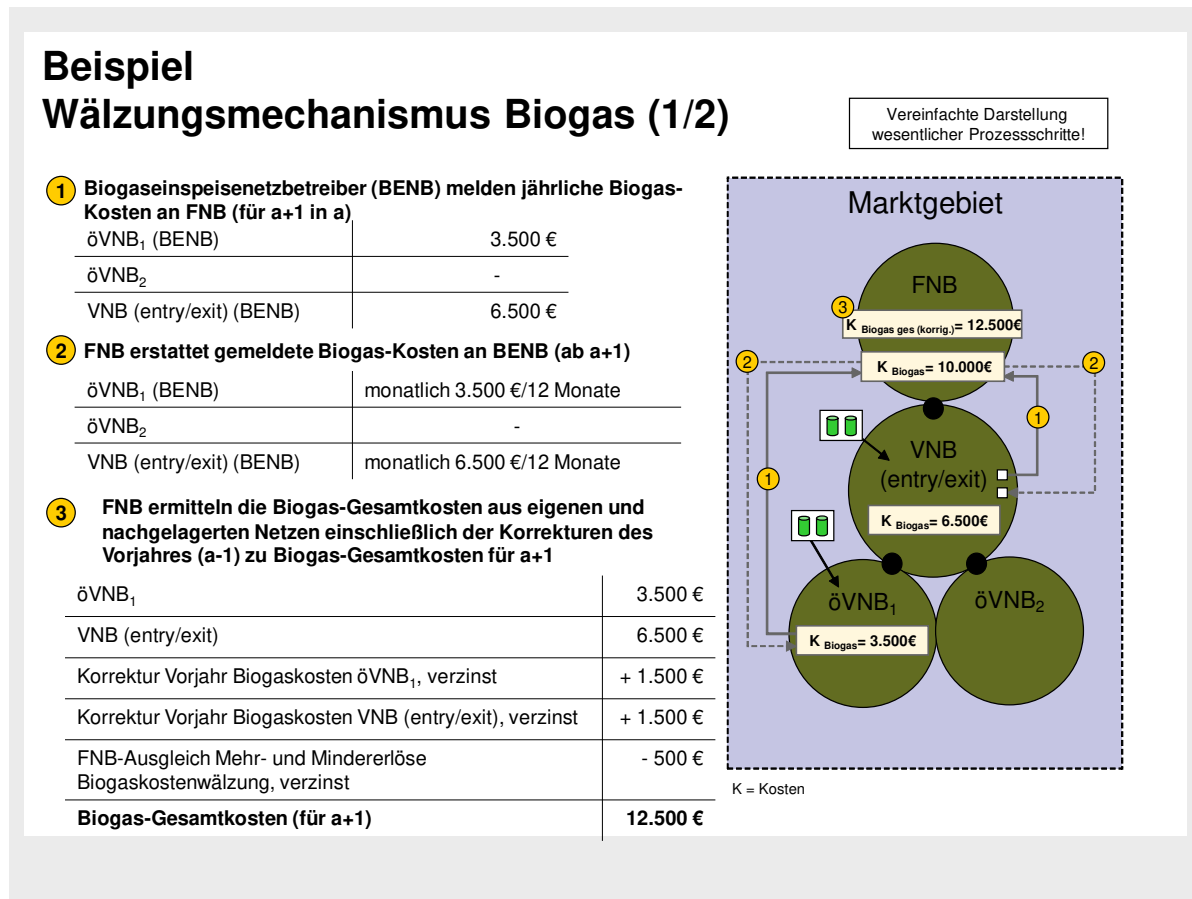


Abbildung 2 grafische Darstellung Wälzungsmechanismus Biogas (Bild 1)

Beispiel Wälzungsmechanismus Biogas (2/2)

- 4 FNB erhöht seine Exit Entgelte um Biogas-Wälzungsbetrag (ab a+1) (einschließlich der Korrekturen des Vorjahrs)

$$\rightarrow \frac{28.000 \text{ €} \quad [\text{Biogas-Kosten}]}{50.000 \text{ kWh/h} \quad [\text{Exit-Kapazität}]} = 0,56 \text{ €/kWh/h} \quad (\text{Erhöhung})$$

- 5 Ausspeisenezbetreiber (ANB) kalkulieren ihre Ausspeiseentgelte unter Berücksichtigung der erhöhten vorgelagerten Kosten (ab a+1)
→ Erhöhung des Kostenblocks „Wälzung“

- 6 ANB geben relevante Erlöse an FNB weiter (in a+1)
→ Im Rahmen der regulären Vergütung der Internen Bestellung

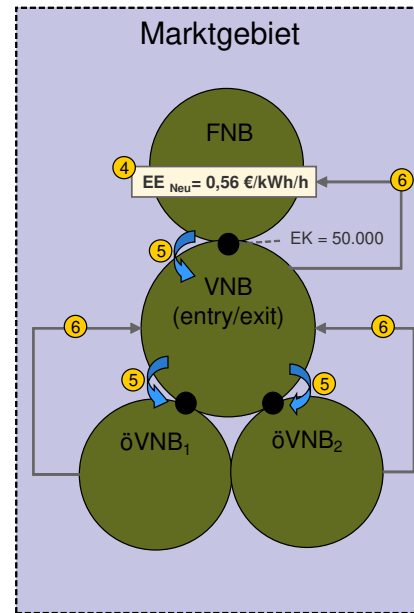
- 7 FNB führt Endabrechnung der tatsächlichen Biogas-Kosten gegenüber BENB durch (in a+2)

- Abweichungen zu in a+1 erstatteten Kosten (siehe 2) werden verzinst und in Biogas-Gesamtkosten (für a+3) berücksichtigt

- 8 FNB ermittelt in a+2 Mehr- und Mindererlöse aus Biogaskostenwälzung des Jahres a+1

- Abweichungen werden verzinst und in Biogas-Gesamtkosten (für a+3) berücksichtigt

Vereinfachte Darstellung
wesentlicher Prozessschritte!



EE = Exit-Entgelt; EK = Exit-Kapazität; K = Kosten

Abbildung 3 grafische Darstellung Wälzungsmechanismus Biogas (Bild 2)

Die nachfolgenden Bilder geben konkrete Informationen darüber wieder, wann welche Netzbetreiber welche Prozessschritte durchführen müssen.

Zeitschiene: Prozessdurchlauf

- Zum besseren Verständnis erfolgt in nachfolgender Darstellung eine „statische Betrachtung“ des Prozesses
→ Ausgehend vom Zeitpunkt der Biogas-Kostenermittlung (Jahr a) wird ein kompletter Prozessdurchlauf chronologisch dargestellt (in Bezug auf a).

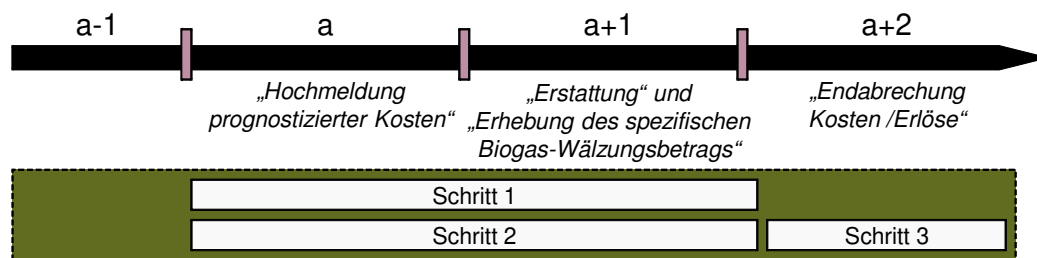


Abbildung 4 zeitlicher Prozessablauf der Biogaskostenwälzung

Wälzungsmechanismus Biogas (1/2) – interne Bestellung

Wälzungsmechanismus zwischen
Biogaseinspeisernetzbetreiber (BENB) und
einem FNB

Dargestellte Prozessschritte sind jährlich zu
wiederholen (siehe Folie „Prozessdurchlauf“)

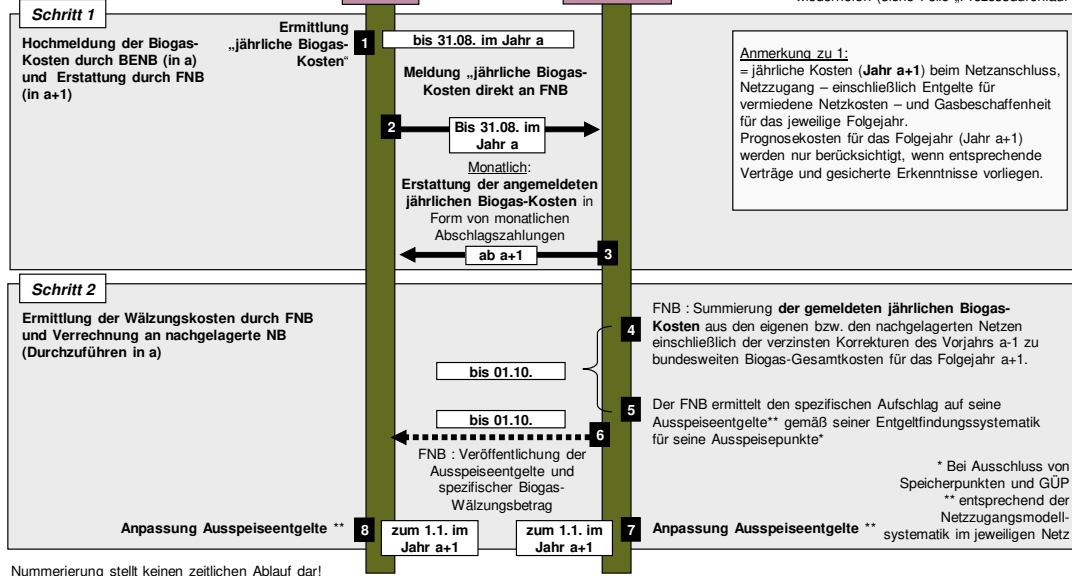


Abbildung 5 Wälzungsmechanismus Biogas – interne Bestellung (Bild 1)

Wälzungsmechanismus Biogas (2/2) – interne Bestellung

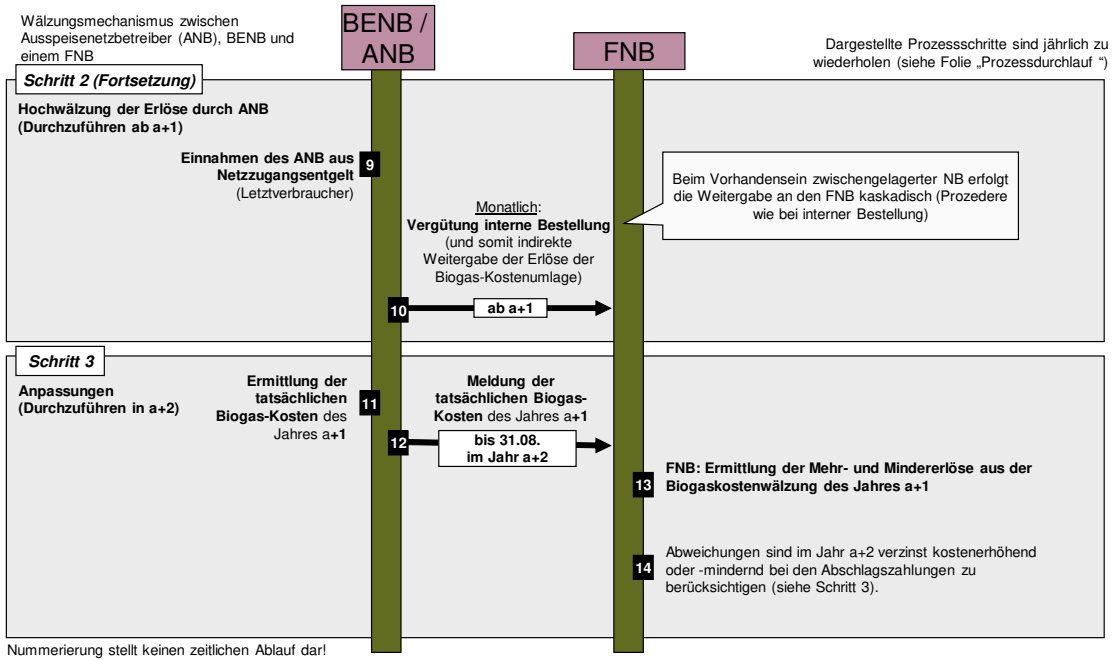


Abbildung 6 Wälzungsmechanismus Biogas – interne Bestellung (Bild 2)