

Berlin, 25. April 2024

**BDEW Bundesverband  
der Energie- und  
Wasserwirtschaft e.V.**

Reinhardtstraße 32  
10117 Berlin

[## Anwendungshilfe](http://www.bde</a>.de</p></div><div data-bbox=)

# Netzbetreiberkoordinations- konzept für Redispatch 2.0

## Rahmenbedingungen für die Koordination des Redis- patch 2.0

Version: 1.3

Der Bundesverband der Energie- und Wasserwirtschaft (BDEW), Berlin, und seine Landesorganisationen vertreten über 1.900 Unternehmen. Das Spektrum der Mitglieder reicht von lokalen und kommunalen über regionale bis hin zu überregionalen Unternehmen. Sie repräsentieren rund 90 Prozent des Strom- und gut 60 Prozent des Nah- und Fernwärmeabsatzes, 90 Prozent des Erdgasabsatzes, über 90 Prozent der Energienetze sowie 80 Prozent der Trinkwasser-Förderung und rund ein Drittel der Abwasser-Entsorgung in Deutschland.

Der BDEW ist im Lobbyregister für die Interessenvertretung gegenüber dem Deutschen Bundestag und der Bundesregierung sowie im europäischen Transparenzregister für die Interessenvertretung gegenüber den EU-Institutionen eingetragen. Bei der Interessenvertretung legt er neben dem anerkannten Verhaltenskodex nach § 5 Absatz 3 Satz 1 LobbyRG, dem Verhaltenskodex nach dem Register der Interessenvertreter (europa.eu) auch zusätzlich die BDEW-interne Compliance Richtlinie im Sinne einer professionellen und transparenten Tätigkeit zugrunde. Registereintrag national: R000888. Registereintrag europäisch: 20457441380-38

## Management Summary

### Ausgangslage

Die Transformation des Energiesystems schreitet mit einem so hohen Tempo voran, dass der Ausbau der Stromnetzinfrastruktur dem Zubau an Erneuerbaren zeitlich nicht immer folgen kann. Flankierende Maßnahmen im Sinne eines Engpassmanagements zur Wahrung der Netzsicherheit sind zunehmend wichtiger und der Einsatz von Flexibilität gewinnt entsprechend an Bedeutung. Dabei verringert sich die Anzahl an Kraftwerken im Übertragungsnetz und die Anzahl dezentraler, einzubindender Anlagen (Einspeiser und Speicher) im Verteilnetz steigt massiv an. Wenn jedoch zunehmend Flexibilität von Anlagen im Verteilnetz mit Blick auf die absehbaren physikalischen Restriktionen im Netz sowohl von Übertragungsnetz- als auch von Verteilungsnetzbetreibern benötigt wird, rückt folgerichtig die Frage der Zusammenarbeit und der netzbetreiberübergreifenden Abstimmung in den Fokus. Das gemeinsame Ziel ist es, bei hohen Anteilen erneuerbarer Energien eine sichere und kostengünstige Versorgung mit Strom zu gewährleisten. Schlussendlich müssen in jeder Netzebene die bestehenden Engpässe behoben werden, ohne neue Engpässe in weiteren Netzebenen hervorzurufen oder bestehende Engpässe zu verschärfen und die Versorgungssicherheit wiederum zu beeinträchtigen. Die Gesamtkosten sind dabei so gering wie möglich zu halten.

Im Hinblick auf den Umgang mit Netzengpässen hat das am 17. Mai 2019 in Kraft getretene Gesetz zur Beschleunigung des Energieleitungsausbaus (NABEG 2.0) die vertiefte Netzbetreiberkoordination auch gesetzlich geregelt. Zur Optimierung des Gesamtsystems einer Zusammenarbeit der Netzbetreiber gelten gemäß NABEG 2.0 seit dem 1. Oktober 2021 neue Vorgaben für die Bewirtschaftung von Netzengpässen. Der BDEW hat zur operativen Umsetzung der gesetzlichen Regelung mit den Netzbetreibern ein **Netzbetreiberkoordinationskonzept (NKK)** entwickelt, das ein einheitliches Vorgehen der Netzbetreiber (NB) bei der Beseitigung von Netzengpässen ermöglicht. Das Netzengpassmanagement wird dabei basierend auf einheitlichen Prozessen und Formaten netzübergreifend und gesamtwirtschaftlich optimiert.

Die Bundesnetzagentur ist gemäß § 12 Absatz 6 EnWG berechtigt, eine Festlegung nach § 29 Abs. 1 EnWG zur näheren Bestimmung des Kreises der Verpflichteten zu treffen, zum Inhalt und zur Methodik, zu den Details der Datenweitergabe und zum Datenformat der Bereitstellung an die Betreiber von Elektrizitätsversorgungsnetzen.

Der BDEW hat der BNetzA Vorschläge für die Festlegung von Rahmenbedingungen zur Netzbetreiberkoordinierung bei der Durchführung von Redispatch-Maßnahmen übersandt. Basierend auf diesen Vorschlägen hat die BNetzA im August 2020 Vorgaben gemäß **Festlegung zur Netzbetreiberkoordinierung bei der Durchführung von Redispatch-Maßnahmen (BK6-20-060)** konsultiert. Die daraus resultierenden Rahmenregelungen für die Netzbetreiberkoordination wurden am 12. März 2021 seitens der BNetzA festgelegt.

Auf Basis der Festlegung BK6-20-060 hat der BDEW wiederum detaillierte Prozesse erarbeitet, die eine reibungslose und koordinierte Umsetzung in die Praxis gewährleisten sollen. Diese **Detailprozesse für die Netzbetreiberkoordination im Redispatch 2.0** wurden am 4. Juni 2021 erstmalig vom BDEW veröffentlicht. Sie sollen den Netzbetreibern als konkrete Grundlage zur Umsetzung des notwendigen Datenaustauschs im Rahmen des NKK dienen und somit die Engpassbeseitigung nach Redispatch 2.0 in Übereinstimmung mit den BNetzA-Vorgaben ermöglichen.

Die hier vorliegende Anwendungshilfe „**Netzbetreiberkoordinationskonzept für Redispatch 2.0 – Rahmenbedingungen für die Koordination des Redispatch unter Einbezug von EE- und KWK-Anlagen**“ stellt eine ausführliche Beschreibung der Funktionsweise des NKK dar und soll den Netzbetreibern als Grundlage für ein detailliertes Verständnis dessen dienen.

### **Weitere Grundsätze zur Einordnung des NKK**

Für die im Rahmen des NKK beschriebenen Prozesse der Flex-Potentialnutzung ist es notwendig, dass Netzdaten zur Netzzustandsprognose für die jeweiligen Beobachtungsbereiche verfügbar sind. Für den netzbetreiberübergreifenden Austausch von Daten für Netzzustandsprognosen wird insbesondere auf die Festlegungen im Rahmen der GLDPM sowie der SO GL verwiesen.

Im aktuellen Konzept erfolgen manche Datenaustausche verzögert, sobald der Austausch über mehrere Netzebenen erfolgt (z. B. Update von Planungsdaten innerhalb eines Clusters; Update von Sensitivitäten). Dies kann zu Ineffizienzen und Inkonsistenzen führen. Es ist zu prüfen, ob zukünftig ein „Schnellpfad“ für die Datenübertragung möglich ist, sodass bei jedem Netzbetreiber stets die aktuellen Informationen vorliegen (z. B. logische Verkettung von Einzelinformationen, sodass bei Änderung eines Planungsdatums auf einer unteren Netzebene automatisiert alle verknüpften Clusterdaten aktualisiert werden können).

Die NB etablieren im Hinblick auf das NKK ein gemeinsames Prozessmanagement mit dem Ziel, den effizienten Ablauf des Gesamtprozesses zu gewährleisten (Prozessmonitoring), die Funktion von Notfallprozessen regelmäßig zu überprüfen und notwendige Weiterentwicklungen des NKK (bspw. aufgrund gesetzlich-regulatorischer Änderungen) sicherzustellen.

### **Grundsätze für eine Weiterentwicklung des Netzengpassmanagements**

Die Sicherheit der Energieversorgung erfordert von allen Beteiligten eine Weiterentwicklung der bestehenden Prozesse. Hierbei übernehmen Netz- und Anlagenbetreiber ihre jeweilige Verantwortung. Denn Engpässe werden unter anderem durch Einsatz von Flexibilität behoben, also mit der Fähigkeit zur Veränderung von Einspeisung oder Verbrauch im Vergleich zum prognostizierten Einsatz einer Anlage.

Die hier beschriebenen Rahmenbedingungen zur Koordination von Flexibilitätspotentialen zwischen NB gelten losgelöst vom konkreten Anwendungsfall Redispatch 2.0 (und damit kostenbasiertem Redispatch). Sie sind – gleichsam wie die hier beschriebenen Datenobjekte - grundsätzlich auch für die Koordination marktbasierter Flexibilität (z.B. im Rahmen von Flexibilitätsmärkten oder bilateralen Kontrakten) geeignet.

## Verantwortlichkeiten und grundsätzliche Funktionsweise des NKK

### Verantwortung des Anlagenbetreibers/Einsatzverantwortlichen (EIV)

Die Planung von Maßnahmen für das Engpassmanagement bei den NB erfordert, dass allen Beteiligten die notwendigen Daten vorliegen. Dabei trägt der Anlagenbetreiber oder der vom Anlagenbetreiber benannte EIV die Verantwortung, die für den NB erforderlichen Daten seiner Anlage aktuell und vollständig gemäß den gesetzlichen und regulatorischen Verpflichtungen sowie den weiterführenden Regelungen der Festlegungen entsprechend BK6-20-059 und BK6-20-061 bereitzustellen. Dazu gehören mindestens verbindliche Informationen über Nichtbeanspruchbarkeiten und marktbedingte Abregelungen (Prognosemodell). Ist eine Anlage darüber hinaus im Planwertmodell, so muss überdies der prognostizierte Anlageneinsatz im Rahmen der Planungsdaten gemeldet werden. Der EIV trägt zudem die Verantwortung, Aufforderungen zur Anpassung des Anlageneinsatzes zur Unterstützung des Netzbetriebes umzusetzen (Aufforderungsfall) oder Anpassungen durch den NB zu dulden (Duldungsfall).

### Verantwortung und Abstimmung der NB

Die NB übernehmen die Verantwortung für ihr Netz und die Netzsicherheit. Eine wesentliche Basis dafür ist eine vorausschauende **Netzzustandsanalyse** aufbauend unter anderem auf den fristgerecht gelieferten Daten der Anlagenbetreiber beziehungsweise EIV. Diese Analyse zeigt erstens die voraussichtlichen eigenen Engpässe und die erforderlichen Maßnahmen zu deren Behebung. Zweitens gibt die Analyse Aufschluss über die Nutzbarkeit von Flex-Potentialen im eigenen oder in nachgelagerten Netzen durch weitere NB, ohne dass neue Engpässe erzeugt oder bestehende verschärft werden (vgl. Flexibilitätsbeschränkungen).

Sicherheit und Effizienz werden durch die Abstimmung zwischen den NB gewährleistet. Dieser **Koordinierungsprozess** ist so gestaltet, dass Synergien bestmöglich gehoben werden. Hierzu werden Informationen über nutzbare Flex-Potentiale und prognostizierte Abrufe transparent zwischen den betroffenen NB ausgetauscht. Zudem wird jeder NB bei der Bestimmung der in seinem Netz erforderlichen Maßnahmen zur Engpassbehebung Restriktionen (Flexibilitätsbeschränkungen) anderer NB, die das nutzbare Potential einschränken, berücksichtigen.

Im Anschluss an den zuvor beschriebenen Koordinierungsprozess erfolgt der Abruf der Maßnahmen.

### Einheitlicher Datenweg

Für alle Beteiligten kann ein einheitlicher Datenweg die Komplexität senken. Gleichzeitig erhöhen eindeutige, klar definierte Schnittstellen und Formate die Sicherheit und Effizienz der Prozesse. Ein einheitlicher Datenweg für den Datenaustausch vom Anlagenbetreiber bzw. EIV zu den NB und optional auch für den Datenaustausch zwischen den NB wird durch die Marktrolle "Data Provider" sichergestellt, die dem Anschlussnetzbetreiber (ANB) zugeschrieben ist (vgl.

BK6-020-059). Der ANB kann diese Aufgabe(n) wiederum an einen Dritten (Dienstleister) delegieren.

Insbesondere für den Datenaustausch zwischen EIV und NB wird mit diesem „Single-Point-of-Contact“ die Übermittlung und Verfügbarkeit aller relevanten Stamm- und Bewegungsdaten für die Flexibilitätsnutzung sichergestellt.

## Inhalt

<b>Management Summary .....</b>	<b>2</b>
<b>1. Einleitung .....</b>	<b>11</b>
1.1. Begrifflichkeiten .....	11
1.2. Granularität von Flexibilität .....	16
1.2.1. Steuerbare Ressource (SR) .....	16
1.2.2. Steuergruppe (SG) .....	16
1.2.3. Cluster-Ressourcen (CR) .....	16
<b>2. Netzbetreiberkoordinierungsprozess .....</b>	<b>18</b>
2.1. Annahmen und Grundsätze .....	18
2.2. Gesamtprozess aus Sicht eines NB .....	20
<b>3. Datenaustausch .....</b>	<b>23</b>
3.1. Stammdaten .....	24
3.1.1. Stammdaten für SR .....	24
3.1.2. Stammdaten für SG .....	24
3.1.3. Stammdaten für CR .....	24
3.2. Bewegungsdaten .....	24
3.2.1. Planungsdaten .....	24
3.2.2. Planungsdatenlieferung für SR .....	25
3.2.3. Planungsdatenlieferung für SG .....	26
3.2.4. Planungsdatenlieferung für CR .....	27
3.2.5. Abrufbezogene Planungsdaten (GRM und ARM) .....	28
3.2.6. Sensitivität .....	28
3.2.7. Flexibilitätsbeschränkungen - Ermittlung des technisch sicher abrufbaren Flex-Potentials .....	29
3.2.8. Kostenblatt .....	30
3.2.9. Übersicht des Datenaustauschs inkl. Verantwortlichkeiten .....	32

3.3.	Datenflüsse im RD2.0 .....	33
<b>4.</b>	<b>Abruf - Anforderung und Anweisung .....</b>	<b>34</b>
4.1.	Anforderungen zwischen NB .....	34
4.1.1.	Anforderungen von SR und SG .....	34
4.1.2.	Anforderung von CR .....	34
4.1.3.	Anforderungs- und Anweisungszeitpunkt .....	37
4.1.4.	Aktivierung und Rückmeldung .....	37
4.1.5.	Information über Abruf .....	39
4.1.6.	Umgang mit mehreren anfNB .....	41
4.2.	Energetischer Ausgleich, Bilanzierung zwischen den NB und Beschaffungsvorbehalt .....	41
4.2.1.	Beschaffung des energetischen Ausgleichs innerhalb der Netzbetreiberkoordination .....	42
4.2.2.	Bilanzierung einer SR und einer SG .....	42
4.2.3.	Bilanzierung eines Clusters zwischen den NB .....	43
4.2.4.	Beschaffungsvorbehalt .....	43
<b>5.</b>	<b>NB-NB-Abrechnung .....</b>	<b>45</b>
	<b>Anhang .....</b>	<b>46</b>
A.1	Gesamtprozess für NB ohne Engpässe .....	46
A.2	Beispiel Cluster .....	51
A.3	Beispiele Flexibilitätsbeschränkungen .....	52
A.4	Beispiele Planungsdatenanpassungen bei Deltaabrufen auf SR .....	56
A.5	Beispiele Planungsdatenanpassungen bei Abrufen von CR .....	57
A.5.1	Szenario 1: vorgelagerter NB fordert CR an .....	58
A.5.2	Szenario 2: cNB fordert FR des CR an .....	60
A.5.3	Szenario 3: nachgelagerter NB fordert FR des CR an .....	62
A.5.4	Szenario 4: nachgelagerter cNB1 fordert CR2 des cNB2 an .....	64

## Abkürzungsverzeichnis

AAR	Aktualisierte Abrufrückmeldung
AB	Anlagenbetreiber
ACO	Aktivierungsanforderung – ActivationOrder
ACR	Aktivierungsantwort – ActivationResponse
ANB	Anschlussnetzbetreiber
anfNB	anfordernder Netzbetreiber
anwNB	anweisender Netzbetreiber
ARM	angeforderte Redispatchmaßnahme
betrNB	betroffener Netzbetreiber
BK	Bilanzkreis
BNetzA	Bundesnetzagentur
BTR	Betreiber der technischen Ressource
BKV	Bilanzkreisverantwortlicher
BRM	Bedarf Redispatchmaßnahme
cNB	Clusternder Netzbetreiber
CR	Clusterressource
DP	Data Provider
EEG	Erneuerbare-Energien-Gesetz
EFR	Funk-Rundsteuerung
EIV	Einsatzverantwortlicher
EnWG	Energiewirtschaftsgesetz
FR	Flex-Ressource
GLDPM	Generation and load data provision methodology
GRM	Prognostizierte Redispatchmaßnahme
IBA	Information zum bilanziellen Ausgleich
ID	Identifikationsnummer
IPU	Information zur physikalischen Umsetzung



KWKG	Kraft-Wärme-Kopplungs-Anlagen im Wärme-Kopplungs-Gesetz
mbA	marktbedingte Anpassung
MW	Megawatt
NABEG 2.0	Netzausbaubeschleunigungsgesetz
NB	Netzbetreiber
NiBa	Nichtbeanspruchbarkeit
NKK	Netzbetreiberkoordinationskonzept
NVP	Netzverknüpfungspunkt
Plim	Wert der Leistungslimitierung
Pmax	beanspruchbare Leistung Produktion
Pmin	Mindestleistung Produktion
PROD	Produktion
RD	Redispatch
RDA	Redispatchabruf
RDV	Redispatchvermögen
SG	Steuergruppe
SOGL	System Operation Guideline
SR	Steuerbare Ressource
T	Zeitpunkt
TFR	Tonfrequenz-Rundsteuerung
TR	Technische Ressource
UC	Use Case
ÜNB	Übertragungsnetzbetreiber
VNB	Verteilnetzbetreiber
WT	Werktag

## Abbildungsverzeichnis:

Abbildung 1: Unterschiedliche Granularitätslevel von Flexibilität .....	17
Abbildung 2: Schematische Darstellung Gesamtprozess (PVK-Prozesse hier nicht enthalten) .	22
Abbildung 3: Bestimmung der Sensitivität .....	29
Abbildung 4: Übersicht der Datenlieferungen für das NKK.....	32
Abbildung 5: Ausgewählte Datenflüsse im RD2.0 .....	33
Abbildung 6: Exemplarischer Abruf eines Clusters mit $\Delta P = 80$ vor $T_x$ mit sich ändernder Prognose .....	36
Abbildung 7: Vergleich ARM für Delta- und Sollwert am Bsp. SR im Prognosemodell .....	40
Abbildung 8: Schematischer Gesamtprozessablauf für NB ohne Engpässe.....	49
Abbildung 9: Schematischer Gesamtprozessablauf für NB, die nicht in der Rolle anwNB sind und in deren Netz es keine RD-Maßnahmen vorgelagerter NB gibt. ....	50
Abbildung 10: Beispielhafte Netztopologie zur Verdeutlichung der Clusterbildung .....	51
Abbildung 11: Sensitivitäten der FDO auf die NVP zum vorgelagerten Netz und die daraus mögliche Zuordnung zu Clustern .....	52
Abbildung 12: Exemplarische Flexibilitätsbeschränkung durch einen HS-/MS-Transformator .	52
Abbildung 13: Exemplarische Flexibilitätsbeschränkung für mehrere Ressourcen .....	53
Abbildung 14: Exemplarische Flexibilitätsbeschränkung im vermaschten Netz .....	54
Abbildung 15: Exemplarische Flexibilitätsbeschränkung für mehrere Ressourcen .....	54
Abbildung 16: Exemplarische Flexibilitätsbeschränkung im vermaschten Netz (mehrere Engpässe) .....	55
Abbildung 17: Skizze Netzkonstellation Szenario 1 .....	58
Abbildung 18: SD Clusterabruf Szenario 1 .....	58
Abbildung 19: Skizze Netzkonstellation Szenario 2 .....	60
Abbildung 20: SD Clusterabruf Szenario 2 .....	60
Abbildung 21: Skizze Netzkonstellation Szenario 3 .....	62
Abbildung 22: SD Clusterabruf Szenario 3 .....	62
Abbildung 23: Skizze Netzkonstellation Szenario 4 .....	64
Abbildung 24: SD Clusterabruf Szenario 4 .....	64

## 1. Einleitung

Mit dem am 17. Mai 2019 in Kraft getretene Gesetz zur Beschleunigung des Energieleitungsbaus (NABEG 2.0) bestehen neue Anforderungen an das Management von Netzengpässen, die zum 1. Oktober 2021 in Kraft getreten sind. Die Regelungen zum Einspeisemanagement von Erneuerbare-Energien-Anlagen im Erneuerbare-Energien-Gesetz (EEG) und Kraft-Wärme-Kopplungs-Anlagen im Wärme-Kopplungs-Gesetz (KWKG) wurden zu diesem Zeitpunkt aufgehoben und in ein einheitliches Redispatch-Regime – Redispatch 2.0 – nach §§ 13, 13a, 14 Energiewirtschaftsgesetz (EnWG) überführt. Im Zuge der Gesetzesnovelle NABEG 2.0 hat die Bundesnetzagentur zudem weitere Vorgaben für die Ausgestaltung der Netzbetreiberkoordination gemäß *Festlegung zur Netzbetreiberkoordination bei der Durchführung von RD-Maßnahmen* (BK6-20-060) erlassen, deren Rahmenbedingungen in diesem Dokument konkretisiert werden.

Ziel des koordinierten Engpassmanagements zwischen NB ist es, den Einsatz von RD-Maßnahmen so zu gestalten, dass für jede Netzebene Engpässe behoben werden, ohne neue Engpässe hervorzurufen oder bestehende Engpässe zu verschärfen. Dies soll möglichst wirtschaftlich über alle Netzebenen hinweg unter Einhaltung der Netzsicherheit erreicht werden. Diese Zielstellung erfordert die Durchführung eines Netzbetreiberkoordinierungsprozesses und ist Gegenstand des vorliegenden Dokumentes.

### 1.1. Begrifflichkeiten<sup>1</sup>

Im Rahmen des NKK sind die nachfolgenden Begrifflichkeiten und Definitionen zu beachten:

<b>RD-Maßnahme</b>	Anpassung oder Aufforderung zur Anpassung der Wirkleistungserzeugung oder des Wirkleistungsbezugs einer Anlage zur Erzeugung oder zur Speicherung von elektrischer Energie durch einen Netzbetreiber nach § 13a Abs. 1 (i. V. m. § 14 Abs. 1) EnWG unabhängig von ihrem Zeitpunkt und ihrer Form.
<b>Aktualisierte Abruf-rückmeldung (AAR)</b>	Aktualisierte Rückmeldung vom anwNB zur (anteiligen) physikalischen Umsetzbarkeit der ARM.

<sup>1</sup> Die in diesem Dokument genutzten Definitionen entsprechen, insoweit sie sich auch in der BNetzA\_Festlegung zur Bilanzierung (BK6-20-059) wiederfinden, inhaltlich eben den seitens der Bundesnetzagentur festgelegten Definitionen. Zum besseren Verständnis und zur besseren Nachvollziehbarkeit des NKK wurden die Definitionen in diesem Dokument teils um ausführende Erläuterungen ergänzt.

<b>Aktivierungsantwort – ActivationResponse (ACR)</b>	Rückmeldung vom anwNB zur (anteiligen) physikalischen Umsetzbarkeit der ARM.
<b>anfordernder Netzbetreiber (anfNB)</b>	NB, der einen Netzengpass in seinem Netzgebiet identifiziert und mit einer RD-Maßnahme die Aktivierung einer FR anfordert.
<b>Anforderung</b>	Übermittlung eines Abrufs vom anfNB an den anwNB (für SR & SG) bzw. an den cNB (für CR).
<b>Anschlussnetzbetreiber (ANB)</b>	NB, an dessen Netz eine TR unmittelbar angeschlossen ist; ist die TR an eine Kundenanlage oder Kundenanlagen zur betrieblichen Eigenversorgung angeschlossen, ist ANB der NB, an dessen Netz die Kundenanlage oder Kundenanlage zur betrieblichen Eigenversorgung angeschlossen ist.
<b>anweisender Netzbetreiber (anwNB)</b>	<p>NB, der im Rahmen einer RD-Maßnahme den EIV zur Wirkleistungsanpassung anweist (Aufforderungsfall) oder die Wirkleistungsanpassung einer SR ausführt (Duldungsfall).</p> <p>Bestimmung des anwNB: Pro Erfüllungszeitpunkt kann je SR nur ein NB als anwNB bestimmt werden. Im Regelfall ist der ANB der anwNB, sofern nicht anders vereinbart. In Abstimmung mit den betrNB kann auch ein vom ANB abweichender NB als anwNB bestimmt werden. Im Duldungsfall ist auf Grund der technischen Restriktionen der ANB verantwortlich für die Anweisung.</p>
<b>Anweisung</b>	Übermittlung eines Abrufs (Aufforderungsfall) bzw. Abrufinformation (Duldungsfall) vom anwNB an den EIV der SR sowie an den LF gemäß Festlegung BK6-20-059 Anlage 2 UC 3.1 bzw. 3.2. Die Anweisung impliziert nicht notwendigerweise die zeitgleiche Steuerung.
<b>Angeforderte Redispatch-Maßnahme (ARM)</b>	Im Rahmen der NKK ist ein anfNB verpflichtet, betrNB über die seitens des anwNB (bzw. cNB) bestätigte Anforderungen zu informieren. Diese Information über ARM enthält die Höhe der physikalischen Leistungsanpassung bzw. den physikalischen RD-Sollwert.

<b>Aufforderungsfall</b>	<p>RD-Maßnahme, bei der der anwNB den EIV auffordert, die Wirkleistungserzeugung oder den Wirkleistungsbezug seiner SR zu verändern.</p> <p>Hinweis: Der Aufforderungsfall entspricht dem Vorgehen beim Redispatch 1.0 mit konventionellen Einheiten (<math>\geq 10</math> MW).</p>
<b>Ausfallarbeit</b>	<p>Im Sinne der Regelungen aus der Festlegung BK6-20-059 (Anlage 1).</p>
<b>Bearbeitungszeit</b>	<p>Zeit vom Eingang einer Anforderung zur Umsetzung einer RD-Maßnahme bis zur Initiierung der technischen Umsetzung in der SR, SG oder CR.</p>
<b>Beschaffungsvorbehalt</b>	<p>Die Mitteilung eines ÜNB, dass eine Beschaffung des energetischen Ausgleichs durch den VNB über die Börse aufgrund einer Engpasssituation im Übertragungsnetz nachteilig wäre.</p>
<b>betroffener NB (betrNB)</b>	<p>Betreiber eines Elektrizitätsversorgungsnetzes, der Veränderungen des Lastflusses in seinem Netz durch Wirkleistungsanpassung einer SR erfährt. Ohne weitere Absprache gelten der ANB und alle ihm vorgelagerten NB als betrNB.</p>
<b>bilanzieller Ausgleich</b>	<p>Kommerzielle Abwicklung des BK-Ausgleichs zwischen den BK von zwei unterschiedlichen beteiligten BKV aufgrund von Redispatchmaßnahmen.</p>
<b>Cluster-Ressourcen (CR)</b>	<p>Zwischen dem cNB und dem vorgelagerten NB abgestimmte Zusammenfassung von SR, SG aus nachgelagerten Netzen und ggf. bereits bestehenden, nachgelagerte CR anderer NB.</p>
<b>clusternder Netzbetreiber (cNB)</b>	<p>NB, der SR, SG aus nachgelagerten Netzen und gegebenenfalls bereits bestehende, nachgelagerte CR zusammenfasst und im Rahmen des Abrufs die SR oder nachgelagerte SG seines Clusters oder weitere nachgelagerte CR auswählt und anfordert.</p>
<b>Duldungsfall</b>	<p>RD-Maßnahme, bei der der anwNB die Steuerung der SR durchführt. Der anwNB sendet das Steuersignal.</p>

<p><b>energetischer Ausgleich</b></p>	<p>Beschreibt die Handlung eines NB, welche sicherstellen soll, dass eine RD-Maßnahme in Summe energetisch ausgeglichen ist. Der energetische Ausgleich ist die Beschaffung von Energie durch den anfnB um den bilanziellen Ausgleich eines BKV des LF oder eines BKV eines anderen NB im Redispatch durchzuführen.</p>
<p><b>Einsatzverantwortliche (EIV)</b></p>	<p>Ist die durch den AB von Erzeugungs-, Speicher- oder Verbrauchsanlagen gegenüber dem NB benannte juristische Person, die im Namen des AB die gem. § 13 Abs. 1 EnWG notwendigen Abstimmungen mit dem jeweiligen anweisenden NB führt (z. B. Direktvermarkter, Dienstleister des AB, Aggregator).</p> <p>Der EIV plant und führt den Einsatz einer SR zugeordneten TR durch und übermittelt die zugehörigen Fahrpläne.</p> <p>Ungeachtet dessen bleibt der AB von Erzeugungs-, Speicher- oder Verbrauchsanlagen per Gesetz für den Einsatz der Anlage verantwortlich.</p>
<p><b>Data Provider (DP)</b></p>	<p>Der DP empfängt und übermittelt Informationen.</p> <p>Hinweis: Der ANB nimmt die Rolle des DP wahr, sofern er die Rolle nicht an einen Dritten übergibt.</p>
<p><b>Flex-Ressource (FR)</b></p>	<p>Oberbegriff für Steuerbare Ressourcen (SR), Steuergruppen (SG) &amp; Cluster Ressourcen (CR). Zu jeder Flex-Ressource gibt es Stamm- und Bewegungsdaten.</p>
<p><b>Flexibilitäts-Potential (Flex-Potential)</b></p>	<p>Ist das Potential zur Veränderung von Einspeisung oder Verbrauch im Vergleich zur Baseline, d. h. zum geplanten/prognostizierten Arbeitspunkt (eine oder mehrere FR können auf Anforderung ihre/n Leistungslieferung/-bezug anpassen). Dieses Flex-Potential kann grundsätzlich systemdienlich, netzdienlich oder marktdienlich wirken, wobei der Fokus des hier behandelten Prozesses auf dem netzdienlichen Einsatz liegt. Im Rahmen der Umsetzung des Redispatch 2.0 werden die Begriffe Flex-Potential und Redispatch-Potential beziehungsweise Redispatch-Vermögen (RDV) synonym verwendet.</p>

<p><b>Prognostizierte Redispatch-Maßnahme (GRM)</b></p>	<p>Im Rahmen der Netzzustandsanalyse respektive Vorschauprozesse bestimmt ein jeder NB im Falle eines oder mehrerer Engpässe geeignete Maßnahmen. Dabei kann es je nach Prognoseun- genauigkeit und Vorlaufzeit sich anbieten, eine Maßnahme erst später umzusetzen. In diesem Falle spricht man von einer prog- nostizierten Redispatch-Maßnahme. Während ARM bei einer be- stätigten Anforderung durch den anfNB verschickt werden und verbindliche Informationen zu einem Abruf abbilden, können GRM nach jeder Maßnahmendimensionierung im Sinne der Sy-nergiehebung mit allen betrNB geteilt werden. Dabei handelt es sich um eine voraussichtliche also unverbindliche Redispatch- Maßnahme.</p>
<p><b>Information zur physi- kalischen Umsetzung (IPU)</b></p>	<p>Im Rahmen des NKK-Abrufprozesses vom anwNB bzw. cNB an den anfNB gemeldete Zeitreihe, welche als Bestätigung eines RD-Ab- rufs (ACR), die realisierbare Höhe der physikalischen Leistungsan- passung bzw. den physikalischen RD-Sollwert beschreibt.</p>
<p><b>Informationen zum bi- lanziellen Ausgleich (IBA)</b></p>	<p>Im Rahmen des NKK-Abrufprozesses vom anwNB bzw. cNB an den anfNB gemeldete Zeitreihe, welche die Höhe des im Zusammen- hang mit der Anforderung erforderlichen bilanziellen Ausgleichs (BK-Fahrplan) enthält.</p> <p>Die IBA-Zeitreihe wird nur bei folgenden Anforderungen gemel- det:</p> <ul style="list-style-type: none"> <li>• Anforderung einer SR im Planwertmodell (Delta- und Soll- wertabruf)</li> <li>• Anforderung einer SG (nur sofern eine SR im Planwertmo- dell in der SG enthalten ist)</li> <li>• Anforderung einer CR</li> </ul>
<p><b>technisch sicher abruf- bares Flex-Potential</b></p>	<p>Definiert das maximale Flex-Potential, welches unter Berücksich- tigung der aktuellen Planungen/Prognosen ohne Verletzung tech- nischer Netzrestriktionen abgerufen werden kann. Das technisch sicher abrufbare Flex-Potential ergibt sich folglich unter der Be- rücksichtigung aller Flex-Beschränkungen.</p>

## 1.2. Granularität von Flexibilität

Netzbetreiber nutzen für die Netzzustandsanalyse, die Redispatch-Dimensionierung, den Redispatch-Abruf sowie die Koordinierung untereinander unterschiedliche Granularitätslevel von Flexibilität.

### 1.2.1. Steuerbare Ressource (SR)

Die Bildung einer SR erfolgt nach den Regeln der Festlegung BK6-20-059 – Anlage 2, Kapitel I („Begriffe“). Die SR stellt die Ressource mit der geringsten Granularität dar, auf die eine Anforderung ausgesprochen werden kann. Eine SR kann wiederum zu einer SG oder einer CR zusammengefasst werden (siehe Abbildung 1).

### 1.2.2. Steuergruppe (SG)

Sind mehrere SR durch den ANB nur über ein gemeinsames Steuersignal anweisbar, wie es bspw. bei Rundsteuerung mit Tonfrequenz-Rundsteuerung oder Funk-Rundsteuerung der Fall ist, so müssen diese vom ANB als SG zusammengefasst werden. Dabei gilt:

- › SR dürfen zu jedem Zeitpunkt nur maximal einer SG zugeordnet werden.
- › eine SR kann entweder einer SG oder CR zugeordnet sein. Der cNB kann aber die SG einem CR zuordnen. Es muss gewährleistet werden, dass keine Potentiale doppelt im Planungsprozess berücksichtigt werden.
- › Die technische Verantwortung für die SG trägt der ANB<sup>2</sup>.

### 1.2.3. Cluster-Ressourcen (CR)

SR, SG (nachgelagerter bzw. benachbarter NB) und CR (nachgelagerter bzw. benachbarter NB) können für den direkt vorgelagerten oder benachbarten NB durch den cNB nach Vereinbarung zu einer CR zusammengefasst werden. Die neu gebildete CR ersetzt im Koordinierungsprozess für den vorgelagerten bzw. die benachbarten NB die SR, SG oder auch CR, die es zusammenfasst. Im Cluster selbst wird auf Granularitätslevel der enthaltenen SR/SG/CR deren Zusammensetzung angegeben.

Der cNB stimmt sich mit dem direkt vorgelagerten bzw. benachbarten NB über die Bildung von Clustern im Rahmen der technischen und wirtschaftlichen Erforderlichkeiten in gemeinsamen Vereinbarungen bilateral ab. Vereinbarungen bzw. mit anderen betrNB abgestimmte Rahmenbedingungen werden dabei berücksichtigt. Der cNB trägt die technische und wirtschaftliche Verantwortung für das von ihm gebildete Cluster. Die Bildung von Clustern erfolgt losgelöst von

---

<sup>2</sup> Der ANB ist verantwortlich für die Übermittlung des Abrufs bis zur Steuereinrichtung des AB.



der Spannungsebene jedoch unter Einhaltung der Eigenschaften zusammenfassender FR. Als Kriterium hierfür müssen kalkulatorische bzw. tatsächliche Kosten und die Sensitivitäten in definierten Bändern<sup>3</sup> liegen. Die Sensitivität(en) eines Clusters wird durch die Gesamtheit aller Sensitivitäten der geclusterten FR (sofern nicht anders vereinbart gewichtet nach der installierten Leistung der FR) auf das zu betrachtende Netzelement (z.B. NVP) bestimmt (vgl. dazu auch Anhang A.2). Weitere Eigenschaften, z. B. Clusterbildung nach Energieträger oder Vorlaufzeit, können Teil der bilateralen Vereinbarungen zwischen den betrNB sein. Eine Anpassung der Clusterzusammensetzung (d. h. enthaltene FR) ist nur notwendig, wenn sich wesentliche Rahmenbedingungen ändern, z. B. falls andersfalls die vereinbarten Clusterbildungsregeln nicht mehr eingehalten werden können. BetrNB sind über Änderungen der Zusammensetzung des Clusters oder erforderlicher Neubildungen von CR in Kenntnis zu setzen.

Vorteile bei CR-Bildung: Dem cNB obliegt es bei einer CR-Anforderung die in der angeforderten CR enthaltenen FR so auszuwählen, dass einerseits der Anforderung des anfNB bestmöglich Rechnung getragen wird und gleichzeitig netzdienliche Synergieeffekte im Netz cNB erzielt werden. Im Grundsatz erfolgt für die aufgrund der CR-Anforderung eingesetzten FR keine Kostenbeteiligung des cNB. Zudem bietet die CR-Bildung das Potential den erforderlichen Datenaustausch für die Koordination zwischen den NB deutlich zu reduzieren.

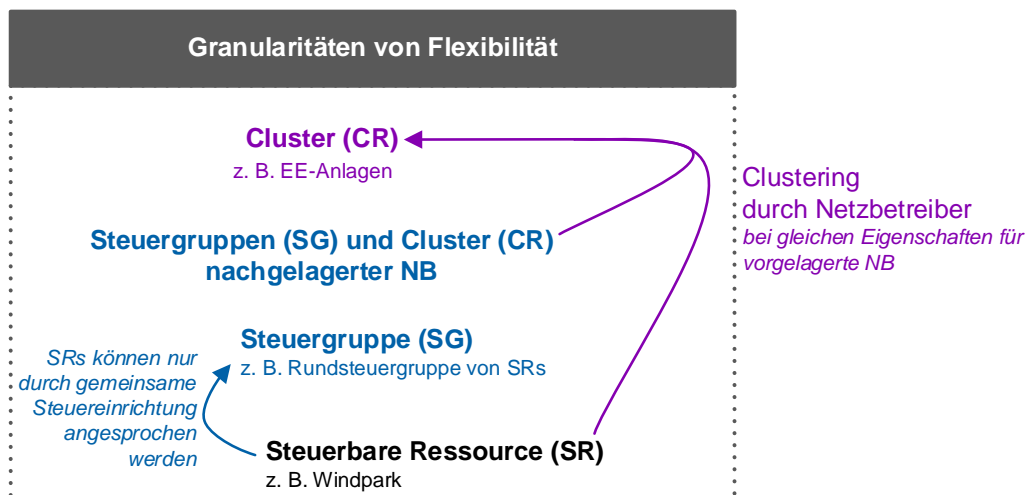


Abbildung 1: Unterschiedliche Granularitätslevel von Flexibilität

<sup>3</sup> Es gilt die zulässige Bandbreite für Kosten gemäß Begründung zur Festlegung BK6-20-060.

## 2. Netzbetreiberkoordinierungsprozess

### 2.1. Annahmen und Grundsätze

Ein erfolgreicher Datenaustausch zwischen den Akteuren ist Grundlage für den Netzbetreiberkoordinierungsprozess, es werden daher folgende Aspekte vorausgesetzt:

- › Beteiligte kommen ihren rechtlich definierten Mitwirkungspflichten nach.
- › Alle beteiligten NB tauschen alle erforderlichen Daten transparent und in bestmöglicher Qualität untereinander aus.
- › Die Prozesse zur Netzzustandsprognose und Datenaustausch sind, wo erforderlich, etabliert.
- › Die erforderlichen Datenwege und IT-Systeme sind technisch verfügbar.

Die Abläufe des Koordinierungsprozesses basieren auf folgenden Grundsätzen:

#### **Der Koordinierungsprozess ist eingebettet in einen zeitlichen Planungshorizont**

Um einen hinreichenden Planungshorizont sicherzustellen, innerhalb dessen die Koordinierung von Redispatch-Maßnahmen erfolgen kann und zusätzlich eine Kopplung an den zeitlichen Rahmen des Fahrplanmanagements gewährleisten zu können, ist eine jederzeit gegebene Vorschau von 33,5 Stunden notwendig. Im Rahmen von bilateralen Abstimmungen zwischen den NB kann alternativ auch eine tägliche Datenlieferung um 14:30 Uhr für einen Vorhersagehorizont von 60 Stunden erfolgen.

Die zeitliche Auflösung der zwischen den NB ausgetauschten Informationen ist viertelstündlich. Initiale Meldungen sowie Aktualisierungen erfolgen stündlich zu jeder halben Stunde für die nachfolgenden 33,5 Stunden. Im Zeitbereich von weniger als zwei Stunden vor Erfüllung müssen Aktualisierungen zu jeder Viertelstunde für die folgenden zwei Stunden erfolgen.

#### **Der Koordinierungsprozess läuft permanent und ist ereignisbasiert**

Die effiziente Durchführung des Koordinierungsprozesses setzt das Vorliegen aller erforderlichen Eingangsdaten voraus – auch von nachgelagerten NB. Daher muss eine nach den oben beschriebenen Kriterien erfolgende Aktualisierung von Planungsdaten auch dann erfolgen, wenn bei einem Netzbetreiber keine eigenen Engpässe vorliegen. Das Setzen und Aktualisieren von Flexibilitätsbeschränkungen (siehe 3.2.7) erfolgt in Verantwortung des jeweiligen Netzbetreibers, ggf. auch dann, wenn keine akuten Engpässe vorliegen oder prognostiziert sind.

Die Durchführung des Koordinierungsprozesses kann bei den unterschiedlichen NB abhängig von Größe und Komplexität der Koordinationsaufgabe unterschiedlich viel Zeit beanspruchen. Für einen effizienten netzbetreiberübergreifenden Ablauf des Koordinierungsprozesses sollten vorliegende Informationen stets ausgetauscht und zeitnah berücksichtigt werden können.

Ein NB ist verpflichtet, seine Daten *ereignisbasiert* gemäß der Kriterien und Vorgaben aus den NKK-Detailprozessen zu aktualisieren. Ein genereller, übergreifender „Taktgeber“ zur Synchronität der Datenaustauschprozesse existiert nicht. Darüber hinaus steht es den NB frei, auch über die Anforderungen und Fristen hinausgehende Aktualisierungen vorzunehmen. Es sind von den betrNB stets und unmittelbar die für den betreffenden Zeitraum aktuellen Daten unter Berücksichtigung der Fristen und Anforderungen gemäß der NKK-Detailprozesse zu berücksichtigen.

### **Der Koordinierungsprozess ermöglicht eine kurzfristige (Abruf-)Planung dargebotsabhängiger FR und langfristige Planungen konventioneller Kraftwerke.**

Der in Anbetracht einer hinreichenden Prognosegenauigkeit möglichst kurzfristige Abruf von dargebotsabhängigen Flex-Ressourcen und daraus resultierende, kurze Reaktionszeiten, stehen den deutlich längeren Vorlaufzeiten bei konventionellen Flex-Ressourcen sowie der erforderlichen Integration in die ländergrenzüberschreitenden Prozesse gegenüber.

### **Eine FR darf zeitgleich nur von einem anfNB (nach Möglichkeit vollständig) abgerufen werden.**

Zur Begrenzung der Komplexität der Koordinierungs-, Beschaffungs-, Bilanzierungs- und Abrechnungsprozesse wird der Abruf mehrerer anfNB auf die selbe FR zur Umsetzung in der gleichen Viertelstunde ausgeschlossen. Es ist jedoch möglich, dass zeitgleich ein anfNB ein Cluster abrufen und in der selben Viertelstunde der cNB unabhängig von der Cluster-Anforderung weitere in diesem Cluster enthaltene FR für eigene netztechnische Erforderlichkeiten abrufen.

Eine SR oder SG ist nach Möglichkeit ausschließlich vollständig abzurufen, um keine Redispatch-Potenziale durch Teilabrufe für andere NB zu blockieren.

### **Behandlung von inkonsistenten Datenständen**

Wenn Flexibilitätsbeschränkungen und Planungsdaten von unterschiedlichen NB erstellt und übermittelt werden, können inkonsistente Datensätze bei betrNB entstehen. Die Verzögerung bei der Erstellung konsistenter Datensätze gilt vor allem bei FR, in denen nachgelagerte NB Aggregationen von mehreren SR vornehmen (Cluster und SG) sowie auch bei Flexibilitätsbeschränkungen. Existieren z. B. Cluster in der Mittelspannung, die in der Hochspannung durch einen anderen NB weiter zusammengefasst (geclustert) werden, müssen Aktualisierungen der Bewegungsdaten des Clusters in der Mittelspannung unverzüglich in das Cluster der Hochspannung integriert werden.

Für den Umgang mit unterschiedlichen Planungsdatenständen gibt es folgende Handlungsmöglichkeiten, die bi- bzw. multilateral zwischen den betrNB abzustimmen sind:

- › Wird ein Konflikt durch inkonsistente Datensätze festgestellt, kann der Abruf durch den anwNB abgelehnt werden.
- › Bei Clustern und SG werden von vorgelagerten NB nur die Planungsdaten des entsprechenden Objektes und nicht die Planungsdaten der einzelnen enthaltenen SR verwendet.

Verbundene NB können bi-/multilateral Vereinbarungen für die Verbesserung der Dateninhalte oder die Beschleunigung des Datenaustauschs treffen.

## 2.2. Gesamtprozess aus Sicht eines NB

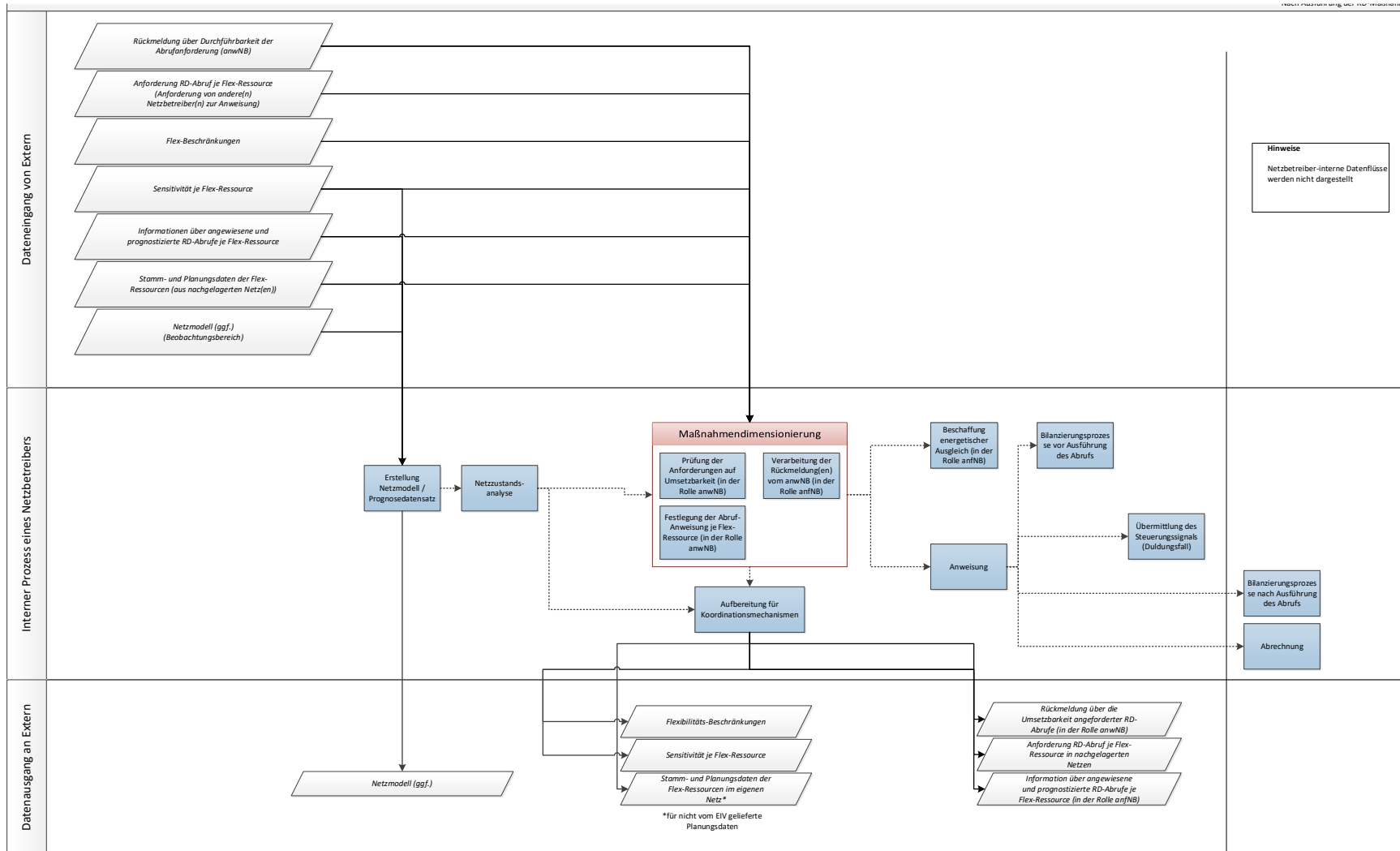
Abbildung 2 beschreibt den gesamten Prozessablauf im Rahmen der Dimensionierung, Abstimmung und Koordinierung bei einem NB. Interne Prozessschritte des betrNB werden auf der mittleren Ebene dargestellt und jeweils vom Dateneingang Externer (oben) und vom Datenausgang an Externe (unten) flankiert. Prozesse in Zusammenhang mit dem EIV (z.B. Abruf im Aufforderungsfall) sind nicht dargestellt. Für NB ohne eigene Engpässe findet sich ein Prozessablauf im Anhang A.1

Der in der Prozessdarstellung betrachtete NB beginnt im ersten Schritt mit der **Netzstatusanalyse des eigenen Netzgebiets**. Dazu gehen Daten von Externen in sein Netzmodell ein, die maßgeblich für die eigene Netzstatusanalyse sind. Es handelt sich dabei zum einen um Planungs- und Prognosedaten von FR, die im eigenen oder in nachgelagerten Netz(en) angeschlossen sind. Zum anderen gehen Informationen zu prognostizierten und bereits angeforderten RD-Maßnahmen, Sensitivitäten von FR sowie ggf. Flexibilitätsbeschränkungen und Daten zu Netzmodellen von vor- bzw. nachgelagerten NB ein. Es werden grundsätzlich die zur Verfügung stehenden aktuellen Daten genutzt. Nach Durchführung der Netzstatusanalyse liegen die auf Basis von prognostizierten Engpässen im eigenen Netz abgeleiteten Bedarfe an RD-Maßnahmen vor. Zusätzlich bereitet der betrachtete NB die Ergebnisse für den Koordinierungsprozess auf und stellt diese Daten (eigene Flexibilitätsbeschränkungen, Bildung neuer CR und Sensitivitäten von FR in seinem Netz sowie aus nachgelagerten-/benachbarten Netzen) den betrNB zur Verfügung.

Im nächsten Schritt erfolgt die **Maßnahmendimensionierung** zur Überführung der identifizierten Bedarfe in konkrete RD-Maßnahmen. Hierzu benötigt der betrachtete NB die Gesamtheit der Informationen aus dem Datenaustausch (Kapitel 3) für FR im eigenen und im/in nachgelagerten Netz(en). Zur Hebung von Synergien sind bei der Dimensionierung die geplanten und verbindlich angeforderten RD-Maßnahmen anderer Netzbetreiber zu berücksichtigen. Ziel der Dimensionierung ist es, unter Minimierung der Kosten prognostizierte (oder auch identifizierte) Engpässe aufzulösen und Abrufanforderungen auf CR auf einzelne SR und SG zu überführen. Abrufanforderungen vorgelagerter NB werden auf Umsetzbarkeit geprüft und Rückmeldungen zu angeforderten Abrufen bei nachgelagerten NB verarbeitet. Nach Abschluss der Dimensionierung liegen geplante, verbindlich anzuweisende sowie bei nachgelagerten NB anzufordernde Abrufe vor. Diese prognostizierten sowie angeforderten Maßnahmen werden im Rahmen der Datenaustauschprozesse (vgl. Kapitel 3) an betrNB kommuniziert. Für eigene Maßnahmen erfolgt die Beschaffung des energetischen Ausgleichs und die Durchführung der Prozesse zum bilanziellen Ausgleich (vgl. Kapitel 4.2). Unter Berücksichtigung etwaiger Randbedingungen und zeitlicher Fristen werden die verbindlichen Abrufe angewiesen.

Es folgen die nachgelagerten Prozesse zu Bilanzierung und Abrechnung (vgl. Festlegung BK6-20-059 bzw. entsprechende Branchenregelungen in Abstimmung mit der BNetzA).

Abbildung 2: Schematische Darstellung Gesamtprozess (PVK-Prozesse hier nicht enthalten)



### 3. Datenaustausch

Voraussetzung für die Durchführbarkeit der Netzbetreiberkoordinierung ist, dass EIV bzw. ANB ihren Datenlieferverpflichtungen gemäß *Festlegung zum bilanziellen Ausgleich von Redispatch-Maßnahmen* der Bundesnetzagentur (Az. BK6-20-059) sowie gemäß *Festlegung zur Informationsbereitstellung für Redispatch-Maßnahmen* (Az. BK6-20-061) nachkommen. Weiterhin setzt die koordinierte Dimensionierung von RD-Maßnahmen das Vorliegen von Daten der vor-, neben- und nachgelagerten NB voraus, um gewährleisten zu können, dass eventuell vorhandene Engpässe in ihrem jeweiligen Netz bestmöglich beseitigt werden, ohne Engpässe bei anderen NB zu verstärken oder hervorzurufen sowie synergetische Potentiale möglichst zu heben. Hierzu stellen sich die NB weitere Informationen gemäß *Festlegung zur Netzbetreiberkoordinierung bei der Durchführung von Redispatch-Maßnahmen* (Az. BK6-20-060) transparent zur Verfügung.

Dies umfasst die Bereitstellung von aktuellen Daten an alle betroffenen NB bezüglich:

- › Stammdaten der TR bzw. SR durch den EIV
- › Angereicherte Stammdaten der TR bzw. SR durch den ANB
- › Planungsdaten für SR im Planwertmodell durch den EIV (inkl. Kostenblätter)
- › Planungsdaten für SR im Prognosemodell und SG durch den ANB (inkl. Kostenblätter)
- › Planungsdaten für CR durch den cNB
- › Nichtbeanspruchbarkeiten von TR bzw. SR durch den EIV
- › Marktbedingte Anpassungen von SR im Prognosemodell durch den EIV
- › Flexbeschränkungen für FR durch den engpassbehafteten NB
- › Sensitivitäten für SR durch den ANB bzw. für CR durch den cNB
- › Geplante und angewiesene Maßnahmen durch den anfNB

Die beschriebenen Daten bilden die Voraussetzung für einen funktionierenden NKK-Prozess und eine koordinierte, effiziente Maßnahmendimensionierung. Die Daten, die im Rahmen der Abrufprozesse ausgetauscht werden, sind in diesem Kapitel zum Datenaustausch noch ausgeklammert und werden in Kapitel 4.1 beschrieben. Weiterhin werden in diesem Kapitel keine Daten berücksichtigt, die ursächlich aufgrund von ex-post Prozessen ausgetauscht werden (hierzu siehe Kapitel 4.2).

*Hinweis:* Die hier abgebildeten Daten und -austauschprozesse fokussieren ausschließlich Eingriffe in die Erzeugungsanlagen. Die Nutzung von Speichern ist aufgrund der mangelhaften Datenlage (bzw. fehlenden Informationen wie bspw. State of Charge) gemäß Festlegung BK6-20-061 operativ derzeit noch nicht realisierbar.

## 3.1. Stammdaten

### 3.1.1. Stammdaten für SR

Die Regelungen zum Austausch von Stammdaten für SR sind vollumfänglich in den Festlegungen der Bundesnetzagentur *BK6-20-059* und *BK6-20-061* sowie dazugehörigen Umsetzungsfragen geregelt. Eine zusätzliche Erläuterung im Rahmen dieses Dokuments wird als nicht erforderlich erachtet.

### 3.1.2. Stammdaten für SG

Für die Stammdatenlieferung einer SG ist der ANB verantwortlich. Der ANB versorgt alle betrNB (in Abstimmung mit diesen NB entweder mit oder ohne Nutzung eines DP) mit den SG-Stammdaten. Für die von der SG umfassten SR werden weiterhin alle SR-Stammdaten geliefert. Die prozessuale Beschreibung der SG-Stammdatenlieferung wird in den [NKK-Detailprozessen](#) (UC 1.1 und UC 1.2) dargelegt. Eine Beschreibung aller zu liefernden Einzelstammdaten findet sich im Anhang der NKK-Detailprozesse.

### 3.1.3. Stammdaten für CR

Für die Stammdatenlieferung einer CR ist der cNB verantwortlich. Der cNB versorgt alle betrNB (in Abstimmung mit diesen NB entweder mit oder ohne Nutzung eines DP) mit den CR-Stammdaten. Für die von der CR umfassten SR, für die der cNB die Rolle des ANB wahrnimmt, werden die SR-Stammdaten nur nach bilateral Vereinbarungen zwischen dem cNB und den betrNB ausgetauscht. Die prozessuale Beschreibung der CR-Stammdatenlieferung wird in den NKK-Detailprozessen (UC 1.1 und UC 1.2) dargelegt. Eine Beschreibung aller zu liefernden Einzelstammdaten findet sich im Anhang der NKK-Detailprozesse. Eine Besonderheit bei der Stammdatenlieferung von CR liegt in der Bestimmung eines Zeitpunktes  $T_x$ . Aufgrund der hohen Wechsel- und Auswirkungen auf die Abrufprozesse ist die Bedeutung des Zeitpunktes  $T_x$  in Kapitel 4 beschrieben.

## 3.2. Bewegungsdaten

### 3.2.1. Planungsdaten

Unter den Planungsdaten werden im Rahmen diese Dokuments folgende Datenpunkte verstanden:

- › Produktion (PROD)
- › Mindestleistung Produktion ( $P_{min}$ )
- › Beanspruchbare Leistung Produktion ( $P_{max}$ )
- › Dargebotsleistung ( $P_{dar}$ )
- › Positives Redispatchvermögen (+RDV)



- › Negatives Redispatchvermögen (–RDV)
- › Negatives Redispatchvermögen (–wRDV) für KWK-Strom
- › Positiver Redispatchabruf (+RDA)
- › Negativer Redispatchabruf (–RDA)

Die Definitionen dieser Datenpunkte finden sich im Anhang der NKK-Detailprozesse.

*Hinweis: Die Zeitreihen +/-RDV und +/-RDA beziehen sich auf die physikalische Wirkleistungsanpassung. Das bedeutet auch, dass das +/-RDV entsprechend reduziert wird, wenn eine Anlage steuertechnisch nicht erreichbar ist. Dies bedeutet zudem, dass insbesondere für SR (bzw. TR) im Pauschalverfahren aus den RDV-Zeitreihen und RDA-Zeitreihen kein direkter Rückschluss auf die erforderliche Höhe des bilanziellen Ausgleich möglich ist.*

### 3.2.2. Planungsdatenlieferung für SR

Planungsdaten für SR im Planwertmodell werden durch den EIV gemäß der Festlegung BK6-20-059 UC 2.5 gemeldet.

Planungsdaten für SR im Prognosemodell werden durch den ANB erstellt und an die betrNB nach UC 2.1 der NKK-Detailprozesse (in Abstimmung mit diesen NB entweder mit oder ohne Nutzung eines DP) gemeldet. Bei der Planungsdatenerstellung berücksichtigt der ANB die aktuellen Informationen bezüglich gemeldeter Nichtbeanspruchbarkeiten und marktbedingten Anpassungen der TR bzw. SR.

Nichtbeanspruchbarkeiten werden gemäß der Festlegung BK6-20-059 grundlegend je Technische Ressource geliefert. Für SR im Planwertmodell muss der EIV entsprechend der Nichtbeanspruchbarkeiten die Planungsdaten der SR anpassen.

Für SR im Prognosemodell muss der ANB entsprechend der gemeldeten Nichtbeanspruchbarkeiten deren Planungsdaten anpassen. Dabei gilt in Abhängigkeit vom ReasonCode folgendes:

ReasonCode	Grund	Technische Berücksichtigung
B18	Ausfall	PROD = min (mBA, Plim, Pdar(NiBa)) RDV: anteilige Reduzierung um NiBa
B19	vorhergesehene Wartung	
B20	Abschaltung	
Z07	Einschränkungen auf Grund netzbedingter Störung	
Z01	Außeneinfluss, der auch nicht durch Nutzung des §13 Absatz 2 EnWG beeinflusst werden kann	PROD: bleibt bestehen RDV: anteilige Reduzierung um NiBa Pmin: in Höhe von NiBa

ReasonCode	Grund	Technische Berücksichtigung
Z02	Einschränkungen auf Grund von Energielieferverpflichtungen (z. B. Wärme und Dampf; exklusive Strom)	PROD: bleibt bestehen RDV: bleibt bestehen Pmin: bleibt bestehen
Z03	Einschränkungen auf Grund behördlicher oder umweltrechtlicher Vorgaben	PROD = Pdar(NiBa) RDV: anteilige Reduzierung um NiBa
Z11	Selbstversorgung mit EE- und KWK-Strom	PROD: bleibt bestehen RDV: anteilige Reduzierung um NiBa Pmin: in Höhe von NiBa

Der PROD-Wert für dargebotsabhängige SR im Prognosemodell bestimmt sich nach nachfolgender Formel:

$$PROD_{SR,Prognosemodell} = \min(P_{Dar}(\text{Nichtbeanspruchbarkeiten}); mbA; P_{Soll,SR})$$

*Hinweis: Die Erzeugung von nicht-dargebotsabhängigen FR unterliegt der Vermarktung sowie bei KWK-Anlagen des Wärmebedarfs. Die Planungsdatenerstellung für diese Anlagen ist somit für jeden ANB eine besondere Herausforderung.*

Im Falle einer Delta-Anforderung<sup>4</sup> (siehe Abschnitt 4.1.1) ergibt sich der neue PROD (v+1) auf Basis des PROD und RDA der vorhergehenden Version  $v$  sowie der Abrufanforderung (ACO) der aktuellen Version  $V_{ACO}$  (siehe auch Anhang A.4).

$$PROD_{SR}(v + 1) = PROD_{SR}(v) - (+/-)RDA_{SR}(v) + (+/-)ACO_{SR}(V_{ACO})$$

### 3.2.3. Planungsdatenlieferung für SG

Planungsdaten für SG werden durch den ANB erstellt und an die betrNB (in Abstimmung mit diesen NB entweder mit oder ohne Nutzung eines DP) nach UC 2.1 der NKK-Detailprozesse gemeldet.

---

<sup>4</sup> D.h., die Delta-Anforderung der ACO enthält das Gesamtdelta zur letzten PROD-Version vor der ersten Redispatch-Anforderung.

Die Planungsdaten der SG ergeben sich als Summe der einzelnen Planungsdaten einer jeden SR innerhalb der SG. Des Weiteren berücksichtigt der ANB hierbei vorliegende Nichtbeanspruchbarkeitsmeldungen sowie marktbedingte Anpassungen der in der SG enthaltenen SR bzw. TR.

*Hinweis: Für die einer SG zugeordneten SR werden alle Einzelplanungsdaten (vgl. Festlegungen BK6-20-059 und BK6-20-060) an die betrNB geliefert.*

#### 3.2.4. Planungsdatenlieferung für CR

Der cNB übermittelt die Planungsdaten an die betrNB (in Abstimmung mit diesen NB entweder mit oder ohne Nutzung eines DP). Bei der Planungsdatenlieferung berücksichtigt der cNB vorliegende Nichtbeanspruchbarkeitsmeldungen sowie marktbedingte Anpassungen der in der CR enthaltenen FR. Der cNB trägt die Verantwortung für die prozesskonforme Aktualisierung der Stamm- und Planungsdaten.

Eine implizite Abbildung von Netzrestriktionen des cNB in der CR, d. h. Reduktion des RDV, findet i.d.R. nicht statt, sondern erfolgen bei Bedarf durch explizite Flexibilitätsbeschränkungen für die CR (siehe dazu auch Kapitel 3.2.7)

Der PROD-Wert eines Clusters ergibt sich aus der Summe der geplanten Einspeisungen aller im Cluster enthaltenen FR:

$$PROD_{CR} = \sum_{FR \in CR} PROD_{FR}$$

Analog gilt dies für die anderen Planungsdatenzeitreihen.

AUSNAHME: Wird eine in dem Cluster enthaltene FR durch den cNB oder einen ihm nachgelagerten NB zur eigenen Engpassentlastung angewiesen, so hat dies keinen Einfluss auf die Meldung des RDV in Gegenrichtung der Cluster-Ressource. Davon unbenommen ist das RDV der angewiesenen FR in Gegenrichtung der Maßnahme gemäß Umsetzungsfrage Redispatch\_012 auszuweisen. Dies gilt sowohl für eigene Maßnahmen als auch für jene, die aus den Anforderungen vorgelagerter Netzbetreiber (in der Rolle anfNB) resultieren. Für Maßnahmen, die ausschließlich für den anfNB innerhalb eines Clusters umgesetzt werden, weist der cNB das RDV entsprechend der geltenden Regeln in Gegenrichtung aus. Das RDA in Maßnahmenrichtung für diese Art der Anforderung wird entsprechend der Maßnahmenhöhe ausgewiesen. Das RDV in Maßnahmenrichtung wird grundsätzlich um die Höhe der Maßnahme reduziert. Der neue PROD(v+1) bildet sich auf Basis des PROD und RDA der vorhergehenden Version  $v$  sowie der Abrufanforderung der aktuellen Version  $V_{ACO}$ .

$$PROD_{CR}(v+1) = PROD_{CR}(v) - (+/-)RDA_{CR}(v) + (+/-)ACO_{CR}(V_{ACO})$$

Zur Veranschaulichung soll Anhang A.5 dienen.

Mit dem Zeitpunkt  $T_x$  (siehe Kapitel 4.1) bestimmt der cNB eine Einspeiselimitierung  $P_{Soll,CR}$  der CR. Der PROD-Wert für  $t \leq T_x$  beträgt:

$$PROD_{CR} = \min(P_{Soll,CR}; P_{dar,CR})$$

### 3.2.5. Abrufbezogene Planungsdaten (GRM und ARM)

Neben den unter 3.2.1. beschriebenen Planungsdaten werden im NKK weitere abrufbezogene Planungsdaten ausgetauscht. Diese umfassen die Meldung von prognostizierten (geplanten) RD-Maßnahmen (GRM) und angeforderten RD-Maßnahmen (ARM). Weitere Erläuterungen hierzu finden sich im Abschnitt 4.1.5.

### 3.2.6. Sensitivität

Für die Sicherheitsanalyse und die Maßnahmendimensionierung müssen NB die Sensitivität eines Abrufs der gemeldeten Flex-Potenziale bewerten können. Hierzu bestimmt der ANB für alle mittelbar oder unmittelbar an sein Netz angeschlossenen SR bzw. SG oder CR die Sensitivität auf die NVP<sup>5, 6</sup> zum vorgelagerten bzw. benachbarten NB und übermittelt dem vorgelagerten oder benachbarten NB diese Information in gleicher zeitlicher Auflösung wie alle anderen Bewegungsdaten. Der vorgelagerte bzw. benachbarte NB reichert zudem die Informationen über die Sensitivität des nachgelagerten bzw. benachbarten NB so an, dass die Sensitivität auf die NVP dem/den ihm vorgelagerten bzw. benachbarten NB ebenso korrekt zur Verfügung steht.

Dieses Vorgehen wird äquivalent auf SG und CR angewendet, wobei bei CR diese Aufgabe vom ANB an den cNB übergeht.

**Beispiel:** Die Sensitivitäten von SR1 und SR2 aus der Abbildung ergeben sich für VNB1. und den ÜNB entsprechend des sukzessiven Informationszugewinns wie folgt:

Sensitivität von SR1 auf...	
Trafo 2 des VNB1	$SEN_{SR1 \rightarrow Tr2}$
Trafo 3 des VNB1	$SEN_{SR1 \rightarrow Tr3}$
Trafo 1 des ÜNB	$SEN_{SR1 \rightarrow Tr1} = SEN_{SR1 \rightarrow Tr2} * SEN_{Tr2 \rightarrow Tr1} + SEN_{SR1 \rightarrow Tr3} * SEN_{Tr3 \rightarrow Tr1}$
Sensitivität von SR2 auf...	
Trafo 2 des VNB1	$SEN_{SR2 \rightarrow Tr2}$
Trafo 3 des VNB1	$SEN_{SR2 \rightarrow Tr3}$
Trafo 1 des ÜNB	$SEN_{SR2 \rightarrow Tr1} = SEN_{SR2 \rightarrow Tr2} * SEN_{Tr2 \rightarrow Tr1} + SEN_{SR2 \rightarrow Tr3} * SEN_{Tr3 \rightarrow Tr1}$

<sup>5</sup> Nach bilateraler Vereinbarung ist auch die Berechnung und Übermittlung der Sensitivität auf andere Netzelemente als den NVP möglich.

<sup>6</sup> Die Summe der Sensitivitäten einer FR über alle eigenen NVP muss immer 1 ergeben.

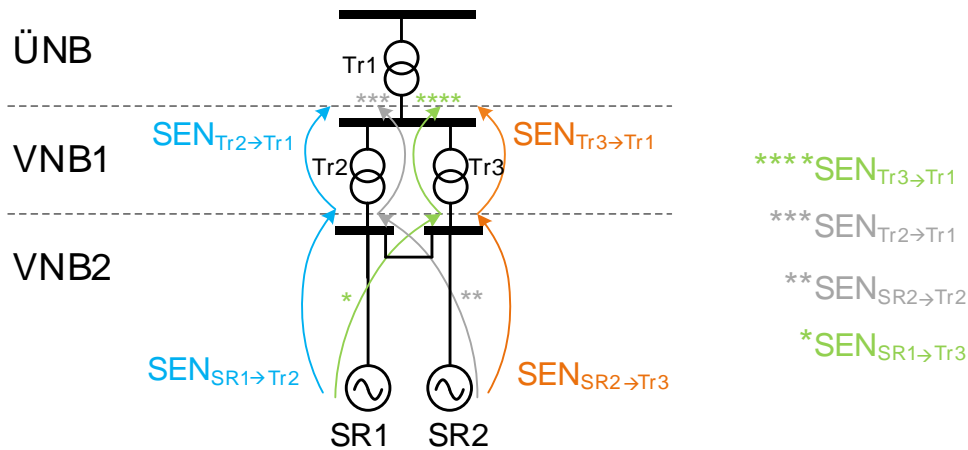


Abbildung 3: Bestimmung der Sensitivität

### 3.2.7. Flexibilitätsbeschränkungen - Ermittlung des technisch sicher abrufbaren Flex-Potentials

Für den netzbetreiberübergreifenden Koordinierungsprozess ist die Deklaration von Flexibilitätsbeschränkungen erforderlich, da der unkoordinierte Abruf von Flex-Potentialen im Netz eines anderen NB zu einer Gefährdung des sicheren und zuverlässigen Betriebs, z. B. durch die Überlastung eines Betriebsmittels oder durch Spannungsbandverletzungen, führen kann. Damit jeder NB bei der Bestimmung der erforderlichen Flexibilitätsnutzung Restriktionen anderer NB berücksichtigen kann, ist es unerlässlich, dass Informationen über Flexibilitätsbeschränkungen aufgrund potentieller oder bestehender Engpässe, die zu einer Beschränkung des nutzbaren Flex-Potentials führen, transparent kommuniziert werden. Im Umkehrschluss definiert die Schnittmenge zwischen gemeldeten Flex-Potentialen und Flexibilitätsbeschränkungen das technisch sicher abrufbare Flex-Potential. Innerhalb dieses technisch sicher abrufbaren Flex-Potentials wird angenommen, dass ein Abruf von Flex-Potentialen keine unzulässigen Netzzustände im Netz eines anderen NB verursacht. Diese Vorgehensweise vermeidet eine u. U. hohe Anzahl an Iterationen, falls eine Koordination zwischen den NB jeweils erst nach Maßnahmendimensionierung stattfinden würde. Somit wird der für die Koordination notwendige Zeitaufwand reduziert. Weitere Flexibilitätsbeschränkungen können auch aufgrund der Notwendigkeit der Blindleistungsstellfähigkeit der Anlagen ermittelt werden. Für bereits angeforderte Maßnahmen-Mengen ist die Berücksichtigung von nachträglichen Flexibilitätsbeschränkungen nicht vorgesehen.

Im Rahmen des Koordinierungsprozesses erfolgt der Informationsaustausch über potentielle Netzengpässe in Form sogenannter Flexibilitätsbeschränkungen. Eine Flexibilitätsbeschränkung weist:

- › ID des betroffenen Betriebsmittels,

- › die **zulässige Leistungsänderung**<sup>7</sup> je Zeitpunkt auf einem Betriebsmittel (in positive [Max DeltaP<sup>+</sup>] und/oder negative Richtung [Max DeltaP<sup>-</sup>]) und
- › die **Sensitivitäten aller relevanten SR, SG oder CR** auf eben dieses Betriebsmittel aus.

Die Flexibilitätsbeschränkung bezieht sich damit auf die **aktuellen Planungsdaten** und **muss mit neuen Planungsdaten für SR, SG und CR neu berechnet werden**. Relevant sind diejenigen SR, SG und CR, deren Abruf eine signifikante Veränderung des Wirkleistungsflusses über das kritische Netzbetriebsmittel oder eine signifikante Veränderung der Spannung verursachen würden.

Mit jeder Änderung der Planungsdaten einer FR aufgrund von bspw. Abrufen oder Prognoseänderungen ändert sich die Situation im Netz eines jeden NB. Die sich einstellenden Leistungsflüsse verändern die Margen der Flex-Beschränkungen. Somit muss ein jeder NB, welcher Flex-Beschränkungen ausspricht, diese entsprechend den neuen Situationen bewerten und ggf. neu berechnen und mit den betrNB teilen.

Zur Veranschaulichung dieser Definition von Flexibilitätsbeschränkungen finden sich im Anhang A.3 entsprechende Beispiele.

### 3.2.8. Kostenblatt

Kostenblätter bilden die Grundlage für die Maßnahmendimensionierung. Ohne diese Informationen kann ein anfNB nur mit größerer Unschärfe der gesetzlichen Forderung gemäß EnWG §13 Abs. 1 S. 2 „Bei strom- und spannungsbedingten Anpassungen der Wirkleistungserzeugung oder des Wirkleistungsbezugs sind abweichend von Satz 1 von mehreren geeigneten Maßnahmen nach Satz 1 Nummer 2 und 3 die Maßnahmen auszuwählen, die voraussichtlich insgesamt die geringsten Kosten verursachen.“ gerecht werden.

Im Prognosemodell verantwortet die Erstellung und Übermittlung der Kostenblätter im Grundsatz der ANB. Sofern vom EIV Planungsdaten übermittelt werden, ist auch die Übermittlung von Kostenblättern seitens des EIV erforderlich. Wenn vom EIV Kostenblätter für SR im Prognosemodell übermittelt werden, entfällt die Übermittlung seitens des ANB. Die übermittelten Informationen zu den Kosten haben keine Verbindlichkeit für die Abrechnungsprozesse, sie sind le-

---

<sup>7</sup> Eine Flexbeschränkung entspricht also einer Remaining Available Margin. Der Bezugspunkt für die Margen-Ermittlung bildet der Arbeitspunkt auf dem Betriebsmittel, welcher sich als Ergebnis der Netzzustandsanalyse auf Basis der aktuell vorliegenden Planungsdaten einstellt.

diglich als Information für die Maßnahmendimensionierung vorgelagerter Netzbetreiber relevant. Eine Aktualisierung der Kostenblatts ist nur bei Änderung der Kosten erforderlich. Für die Übermittlung des Kostenblattes gilt zu unterscheiden:

- 1) SR
  - a. EE-Anlagen: Die auszuweisenden Kosten entsprechen den kalkulatorischen Kosten für EE. Hierfür ist keine Kostenblattübermittlung notwendig.
  - b. KWK: Der ANB übermittelt eine Abschätzung der tatsächlichen Kosten des +RDV und –RDV sowie bei hocheffizienten KWK-Anlagen ebenfalls die zusätzlichen Kosten für das –wRDV.
  - c. restliche nicht dargebotsabhängige Anlagen: Der ANB übermittelt eine Abschätzung der tatsächlichen Kosten des +RDV und –RDV.
- 2) SG: Für eine SG muss ein jeder ANB die nach der installierten Leistung gewichteten Kosten ermitteln, welche durch das gemeinsame Ansprechen aller SR in einer SG entstehen. Sind in einer SG nur EE-Anlagen enthalten, ist keine Kostenblattübermittlung erforderlich.
- 3) CR: der cNB weist für sein Cluster einen Kostensatz aus. Hierzu werden entweder die nach der installierten Leistung gewichteten Kosten der in der CR enthaltenen FR berücksichtigt oder eine alternative Methode mit höherer Genauigkeit verwendet (bspw. historische Kostendaten). Sind im Cluster nur EE-Anlagen enthalten, ist keine Kostenblattübermittlung erforderlich.

### 3.2.9. Übersicht des Datenaustauschs inkl. Verantwortlichkeiten

Abbildung 4 gibt einen groben Überblick darüber, welche Rolle (Sender) welche Daten bereitzustellen hat.

		DATEN					
		STAMMDATEN	BEWEGUNGSDATEN				
			Planungsdaten (PROD, RDA +/-, RDV +/-, Pmin, Pmax, Pdar) & Kosten	Sensitivität	ARM +/-	GRM +/-	Flexibilitätsbeschränkungen
SENDER	ANB	SR (Anreicherung), SG	SR <sub>PR</sub> , SG	SR, SG			SR, SG
	cNB	CR	CR	CR	CR		CR <sup>8</sup>
	anfNB				SR, SG, CR		
	betrNB <sup>9</sup>			SR, SG, CR			SR, SG, CR
	EIV	SR	SR <sub>PL</sub>				

PROD – geplante Erzeugung  
 RDA +/- – konsolidierte Redispatch-Anweisung (in PROD enthalten) als aktivierte Wirkleistungsanpassung positiv und negativ  
 RDV +/- – Redispatch-Vermögen als aktivierbare Wirkleistungsanpassung positiv und negativ  
 ARM +/- – Info über angeforderte RD-Maßnahme positiv und negativ  
 GRM +/- – prognostizierte (geplante) RD-Maßnahme positiv und negativ  
 SR<sub>PR</sub> – Steuerbare Ressource im Prognosemodell  
 SR<sub>PL</sub> – Steuerbare Ressource im Planwertmodell

Abbildung 4: Übersicht der Datenlieferungen für das NKK

<sup>8</sup> Fasst Flex-Beschränkungen von SRs, SGs und CRs innerhalb seiner Clusters zu Clusterflexbeschränkungen zusammen.

<sup>9</sup> Der betrNB reichert die Sensitivitäten an, sofern er ein zwischengelagerter NB ist. ÜNB übermitteln keine Sensitivitäten. Des Weiteren obliegt es dem zwischengelagerten NB für sein Netz Flexibilitätsbeschränkungen auszusprechen, sofern der Abruf einer FR in ihm nach/nebelagerten Netz negative Auswirkungen auf sein eigenes Netz hat.



### 3.3. Datenflüsse im RD2.0

Im Sinne der Verständlichkeit gibt die Abbildung 5 einen Überblick über ausgewählte Datenflüsse sowie deren Zuordnung zu den UC.

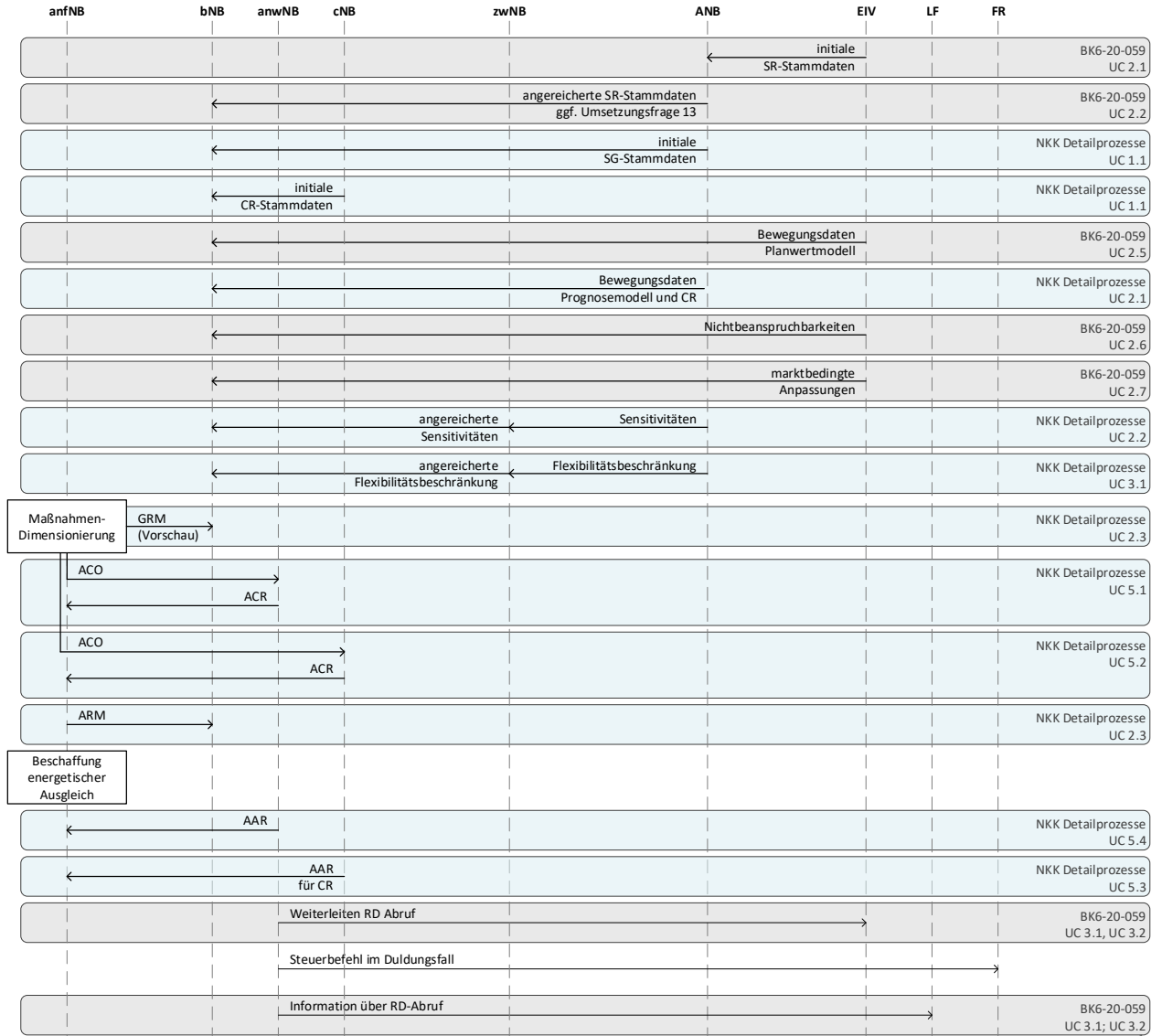


Abbildung 5: Ausgewählte Datenflüsse im RD2.0

## 4. Abruf - Anforderung und Anweisung

Nach der im Koordinierungsprozess stattfindenden Maßnahmendimensionierung erfolgt der zugehörige Abruf von SR, SG oder CR, welche aufgrund notwendiger Vorlaufzeiten angewiesen werden müssen. Maßnahmen werden grundsätzlich so spät wie möglich und so früh wie nötig angewiesen, um diese auf Basis einer bestmöglichen Prognose bzw. möglichst aktueller Netzzustandsprognose und des verfügbaren Flex-Potentials bestimmen zu können. Insbesondere bei großen anzuweisenden Mengen kann allerdings ein früher Abruf notwendig werden. Die Steuerung (Duldungsfall) einer SR oder SG bzw. die Aufforderung zur Steuerung an den EIV (Aufforderungsfall) einer SR erfolgt durch den anwNB.

### 4.1. Anforderungen zwischen NB

#### 4.1.1. Anforderungen von SR und SG

Der Abruf kann auf zwei unterschiedliche Arten angefordert werden, wobei die Stammdaten der FR vorschreiben, welche Art für die Anforderung der jeweiligen FR anzuwenden ist:

- › „**Sollwertanforderung**“ (für SR oder SG), d. h. Anpassung der physikalischen Wirkleistungserzeugung bzw. des Wirkleistungsbezugs durch Setzen eines Limits (einseitige Fixierung) oder die Vorgabe eines konkreten Arbeitspunkts (beidseitige Fixierung). Die Wirkung der Sollwertanforderung in Prozent wird bezogen auf die Nettonennleistung der SR oder SG angegeben und ist in der RDA-Berechnung zu berücksichtigen. Die SR einer SG sind immer dem Duldungsfall zugeordnet. Die Anweisung einer SG liegt im Verantwortungsbereich des ANB. Es erfolgt keine Anpassung des Bezugswerts um die Nichtbeanspruchbarkeiten.
- › „**Deltaanforderung**“ (für SR), d. h. eine Anforderung für eine Erhöhung oder Absenkung der physikalischen Wirkleistungserzeugung bzw. des Wirkleistungsbezugs um eine absolute Wirkleistung („y MW“). In der Abrufanforderung ist stets auf den aktuellen Planungsdatensatz, welcher dem anwNB zum Zeitpunkt der Anforderung vorliegt, zu referenzieren. Eine Deltaanforderung kann im Planwertmodell als einseitige oder beidseitige Fixierung ausgesprochen werden. Die Deltaanforderung wird je NB als absoluter Wert aller eigenen Maßnahmen ausgesprochen.

#### 4.1.2. Anforderung von CR

Für den Abruf von CR wird ein neuer Abrufmechanismus namens *Clusterabruf* definiert: Die Anforderung von CR erfolgt als DeltaP, d.h. als Erhöhung oder Absenkung der physikalischen Wirkleistungserzeugung bezogen auf die PROD-Meldung der CR. Es ist ein BK-Fahrplan in Höhe der Rückmeldung (ACR) entsprechend der *Information zum bilanziellen Ausgleich* anzumelden (siehe Kapitel 4.2.3).

Bei Clusteranforderung erfolgt eine Aktualisierung der Abrufrückmeldung (AAR) bis zum Zeitpunkt  $T_x$  (siehe unten), wenn sich die *Information zur physikalischen Umsetzung* oder die *Information zum bilanziellen Ausgleich* ändert. Eine Aktualisierung der Abrufrückmeldung erfordert eine Anpassung des BK-Fahrplans zwischen den BKV von anfNB und cNB in entsprechender Höhe der aktualisierten *Information zum bilanziellen Ausgleich*.

**Besonderheit bei Anforderung und Anweisung von CR – Zeitpunkt  $T_x$**

Zwischen dem clusternden und dem vorgelagerten NB ist je CR ein Zeitpunkt  $T_x$  zu vereinbaren, ab dem die CR-Planungsdaten verbindlich sind (vgl. Abbildung 6). Wurde vor  $T_x$  bereits eine Anforderung auf der CR abgestimmt, wird die geplante Einspeisung (PROD) der CR zum Zeitpunkt  $T_x$  als zulässige Limitierung für die CR-Einspeisung definiert. Erfolgt die Anforderung auf die CR zu oder nach  $T_x$ , so gilt die unter Berücksichtigung der Anforderung anschließend ermittelte geplante Einspeisung (PROD) als zulässige Limitierung. Der cNB stellt sicher, dass die Einspeisung im Erfüllungszeitraum diesen Limitierungswert nicht verletzt.

Somit ergeben sich drei zeitliche Abrufvarianten für die erste Anforderung eines NB:

1. Anforderung vor $T_x$	Der Wert der geplanten Einspeisung (PROD) (zum Zeitpunkt $T_x$ ) bildet die Limitierung für die zulässige Einspeisung der CR.
2. Anforderung zum Zeitpunkt $T_x$	Die DeltaP-Anweisung wird mit dem zum Anforderungszeitpunkt gültigen PROD des cNB durch den cNB zur zulässigen Limitierung ( $P_{Soll}$ ) umgerechnet.
3. Anforderung nach $T_x$	

Für die Veränderung der Prognose nach  $T_x$  oder nach einer ggf. späteren Anforderung übernimmt der cNB die Beschaffungsverantwortung des energetischen Ausgleichs und trägt außerdem die aus der Prognoseabweichung resultierenden Risiken für den bilanziellen Ausgleich (siehe Abbildung 6). Der cNB stellt die Einhaltung von  $P_{Soll}$  im Erfüllungszeitraum sicher.

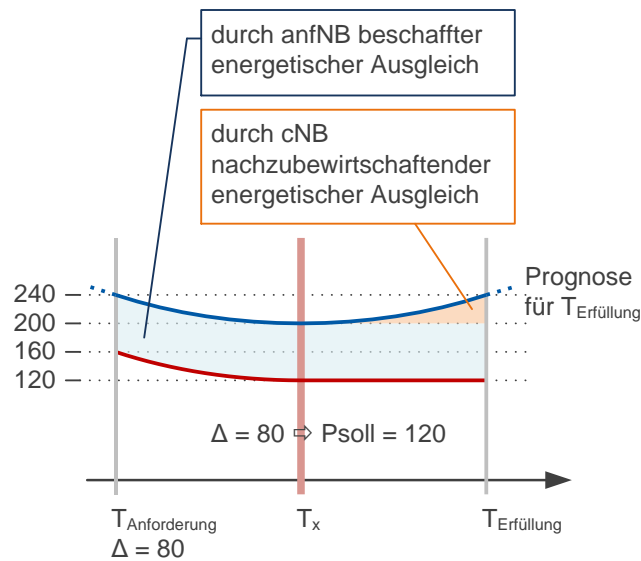


Abbildung 6: Exemplarischer Abruf eines Clusters mit  $\Delta P = 80$  vor  $T_x$  mit sich ändernder Prognose

Die Bestimmung des Zeitpunkts  $T_x$  ist zwischen den Netzbetreibern in Abhängigkeit verschiedener Einflussgrößen auf die Prognostizierbarkeit vorzunehmen. Je größer sich das Prognoserisiko darstellt, desto kleiner ist  $T_x$  zu wählen. Folgende Einflussgrößen wurden identifiziert:

- › Größe eines Clusters (Anzahl von FR innerhalb des Clusters und räumliche Ausdehnung des Clusters), da davon auszugehen ist, dass Prognoseunsicherheiten mit zunehmender Anzahl von FR und räumlicher Ausdehnung abnehmen.
- › Verteilung von FR innerhalb eines Clusters: Je gleichmäßiger die installierte Leistung der FR innerhalb eines Clusters geographisch verteilt sind, desto geringer sind die Prognoseunsicherheiten.
- › Zusammensetzung nach Anlagenklassen
- › Umsetzbarkeit: Um die prozessuale Umsetzbarkeit zu gewährleisten und Fallback-Lösungen bei Nicht-Funktionieren der Netzbetreiberkoordination zu ermöglichen, soll  $T_x$  grundsätzlich zwischen 15 Minuten und 120 Minuten vor Erfüllungszeitraum betragen. Bei Clustern mit verbindlich planbarer Einspeisung (ausschließlich SR im Planwertmodell) oder Clustern mit geringer Prognoseunsicherheit kann bilateral davon abgewichen werden.

Im Fall eines CR-Abrufes obliegt es dem cNB diesen zu declustern und entsprechend der zugeordneten FR anzuweisen.

### 4.1.3. Anforderungs- und Anweisungszeitpunkt

Im regulären NKK-Abrufprozess erfolgt eine Anforderung (für einen Erfüllungszeitpunkt) durch den anfNB vor dem letztmöglichen Anforderungszeitpunkt (Anforderungszeitpunkt gemäß Fristen der NKK-Detailprozesse) und wird im Falle einer SR- oder SG-Anforderung durch den anwNB unverzüglich als Anweisung gegenüber dem EIV/LF umgesetzt. Im Falle der Anforderung einer CR obliegt die Wahl des konkreten Anweisungszeitpunktes (Anforderungszeitpunkt → Anweisungszeitpunkt → Erfüllungszeitpunkt) dem cNB, welcher die daraus ggf. resultierenden Chancen und Risiken trägt.

Zur Gewährleistung der Handlungsfähigkeit von NB, vor allem in Notfallsituationen, ist der Bedarf einer **kurzfristigen Anforderung auch nach Ablauf der Fristen der NKK-Detailprozesse** möglich. Anforderungen nach Fristablauf können nach bilateraler Abstimmung über die regulären NKK-Abrufprozesse erfolgen. Hierbei sind Anforderungen für die laufende Viertelstunde möglich. Bei Anforderungen nach Fristablauf ist eine unverzügliche Anweisung durch den anwNB und Umsetzung durch den AB gewünscht. Dies bedeutet i.d.R. einen tatsächlichen Beginn des Abrufs innerhalb einer laufenden Viertelstunde. Alternativ zur Nutzung der regulären NKK-Abrufprozesse können Abrufe zwischen den Netzbetreibern nach Fristablauf auch über bilateral vereinbarte individuelle Kommunikationswege (z. B. telefonisch, Leitstellenkopplung, ...) erfolgen. Die Umsetzung von Anforderungen nach Fristablauf erfolgt grundsätzlich nach Können und Vermögen.

Technische Restriktionen in Form bestehender Flexibilitätsbeschränkungen aus dem vorherigen Koordinierungsprozess sind auch hier durch den anfNB vollständig zu berücksichtigen. Dabei sind auch Lastgradienten durch den anfNB zu berücksichtigen. Gegenläufige Maßnahmen (+RDA; –RDA) zu bereits bestätigten Anforderungen anderer NB auf einer FR aus dem Koordinierungsprozess sind nicht zulässig.

Durch den Einfluss der Prognoseunsicherheiten ist zu erwarten, dass sich eine kurzfristige Anforderung von RD-Maßnahmen nach dem letztmöglichen Anforderungszeitpunkt (verbunden mit sehr hohen Kosten) nicht vermeiden lässt. Um sicherzustellen, dass ein Großteil der RD-Maßnahmen zwischen den NB koordiniert und über die Regelprozesse umgesetzt werden kann, ist jedoch darauf zu achten, dass RD-Maßnahmen nur in Ausnahmefällen und geringem Umfang nach Ablauf der Fristen gemäß NKK-Detailprozessen angefordert werden.

### 4.1.4. Aktivierung und Rückmeldung

Die explizite Anforderung erfolgt durch eine aktive Handlung des anfNB, der einen Netzengpass in seinem Netzgebiet identifiziert und die RD-Maßnahme gesichert durchführen möchte. Dies erfolgt durch die Übermittlung eines RD-Abrufdokuments (ACO) vom anfNB an den anwNB (bzw. bei Cluster-Anforderung an den clusternden Netzbetreiber). Dabei sind die Besonderheiten der Anforderung für die unterschiedlichen FR aus Kapitel 4.1.1 und 4.1.2 zu beachten.

Die Anforderung kann direkt zwischen anfNB und anwNB erfolgen oder unter Nutzung der zwischengelagerten NB („Kaskade“). Die Nutzung der zwischengelagerten NB bei einer Anforderung ist in den Detailprozessen nicht explizit beschrieben und erfordert demzufolge eine bi- bzw. multilaterale Prozessvereinbarung. Der anwNB (bzw. clusternde Netzbetreiber) antwortet auf den RD-Abruf (ACO) des anfNB mit einer Rückmeldung (ACR)<sup>10</sup> und teilt ihm die

- *Information zur physikalischen Umsetzung* der Anforderung sowie
- bei CR-Abrufen, SR im Planwertmodell sowie SR im Planwertmodell, die Bestandteil von SG sind, zusätzlich die *Information zum bilanziellen Ausgleich* mit.

Bei Ausbleiben der ACR wird die entsprechende Anforderung des anfNB durch den anwNB nicht umgesetzt. Im Anschluss an eine ausbleibende ACR versendet der anfNB eine erneute Anforderung. Wenn der Fehler erneut auftritt erfolgt eine bilaterale Klärung.

Bei Veränderung der Umsetzbarkeit von bereits mit einer ACR bestätigten Anforderungen kann der anwNB bzw. cNB eine Aktualisierung der Abrufrückmeldung (AAR) versenden.<sup>11</sup>

Mit der *Information zur physikalischen Umsetzung* bestätigt der anwNB bzw. cNB die realisierbare Höhe der physikalischen Leistungsanpassung (für SR mit Delta-Anforderung und CR-Abrufe) bzw. den physikalischen RD-Sollwert (für SR mit Sollwert-Abruf und SG). Dies ist in der ACR/AAR stets in der Einheit des RD-Abrufs (ACO) anzugeben. Dabei sind die Konventionen von Sollwert- und Deltaanforderung zu berücksichtigen. Im Falle einer DeltaP-Anforderung (bzw. Clusteranforderung) erfolgt die Rückmeldung in MW und kann zwischen 0 MW (Ablehnung der Anforderung) und der Höhe der Anforderung (vollständige Umsetzung) liegen. Bei Psoll-Anforderungen erfolgt die Rückmeldung in % bezogen auf die Nettonennleistung der SR.

Mit der *Information zum bilanziellen Ausgleich* übermittelt der anwNB bzw. der cNB dem anfNB die Höhe des durch den anfNB zu beschaffenden energetischen Ausgleichs und damit korrespondierend die Höhe des Bilanzkreis-Fahrplans je betroffenem Bilanzkreis. Insbesondere wenn SR im Pauschalverfahren für die Umsetzung einer CR-Anforderung eingesetzt werden,

---

<sup>10</sup> Ab dem 1. Oktober 2024 gilt: Bei einer Anpassung oder Verlängerung eines Abrufs durch eine ACO dürfen bereits bestätigte Werte (durch vorherige ACR oder AAR) im zugehörigen ACR-Dokument nicht geändert werden, falls diese nicht Teil der Anpassung der ACO sind. Falls sich zum Zeitpunkt der ACO die Umsetzbarkeit für diese Werte geändert hat, ist im Anschluss an den ACO/ACR-Prozess der Use Case 5.3 bzw. 5.4 der NKK-Detailprozesse (AAR) anzuwenden (siehe Version 2.4 der NKK-Detailprozesse).

<sup>11</sup> Ab dem 1. Oktober 2024 gilt, nur für CR: In der zu meldenden AAR werden nur jene Viertelstundenwerte angepasst, die sich gegenüber der letzten bestätigten AAR bzw. ACR um  $\geq 10$  MW oder  $\geq 10\%$  in Bezug auf den erfolgten Redispatch-Abruf verändert haben. Die übrigen Viertelstunden bleiben gegenüber der vorangegangenen AAR oder ACR unverändert (siehe Version 2.4 der NKK-Detailprozesse). Dieser Zusatz gilt nicht für SR bzw. SG.

weicht die *Information zur physikalischen Umsetzung mit hoher Wahrscheinlichkeit von der Information zum bilanziellen Ausgleich* ab. Für Psoll-Anforderungen für SR im Planwertmodell berechnet der anwNB aus dem angeforderten Sollwert und den aktuellen Planungsdaten der SR die *Information zum bilanziellen Ausgleich*. Für Psoll-Anforderungen für SG berechnet der anwNB für jede enthaltene SR der SG die *Information zum bilanziellen Ausgleich* unter Berücksichtigung der zuvor genannten Bedingungen für SR-Abrufe und teilt diese dem anfNB SR-scharf mit.

Nach (teil)bestätigter Anforderung und anschließender Anweisung werden die Planungsdaten der FR durch den ANB (SR im Prognosemodell und SG) bzw. durch den EIV (SR im Planwertmodell) bzw. den cNB (CR) sowie ggf. Flexbeschränkungen aktualisiert.

#### *Rücknahmen von Anforderungen:*

Rücknahmen sind jederzeit unter Berücksichtigung der Bearbeitungs- und Umsetzungszeiten möglich. Hierfür schickt der anfNB einen angepassten RD-Abruf (ACO)<sup>12</sup> mit entsprechend angepassten Abrufwerten. Für Zeitintervalle ohne RD-Abruf bzw. vollständige Rücknahme des RD-Abrufs ist für den Fall der Sollwertanweisung der Wert "100" und kein ReasonCode anzugeben; für den Fall der Deltaanweisung ist der Wert "0" ohne ReasonCode anzugeben.

#### **4.1.5. Information über Abruf**

##### *ARM:*

Nach erfolgreichem Austausch des Activation Documents und entsprechender Bestätigung (ACR) informiert der anfNB alle betrNB mittels ARM über die erhaltene *Information zur physikalischen Umsetzung*. Dabei gilt für die ARM:

---

<sup>12</sup> Das heißt, der anfNB schickt eine neue Version seiner ACO, die er aktualisieren oder zurücknehmen will.

1. ARM sind in positiver und negativer Richtung zu unterscheiden.
2. ARM können als Soll- oder Deltawert ausgewiesen werden. Dabei sollten für DeltaP-Abrufe ausschließlich ARM mit Deltawert und bei Psoll-Abrufen dementsprechend ARM mit Sollwert übermittelt werden.
3. ARM-Sollwert beschreibt die bestätigte physikalische Absenkung/Erhöhung auf x % bzw. x MW.
4. ARM-Deltawert beschreibt die bestätigte physikalische Absenkung/Erhöhung um x MW.
5. Eine ARM wird bei Delta-Anforderungen stets als Absolut (pro SR und Zeitschritt) je NB ausgewiesen.

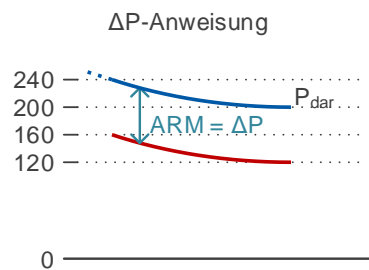
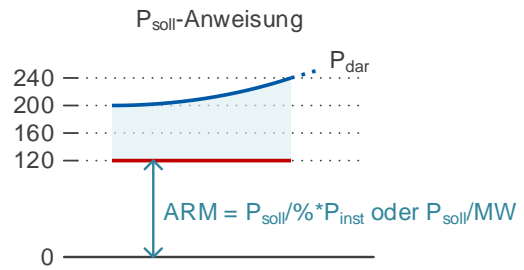


Abbildung 7: Vergleich ARM für Delta- und Sollwert am Bsp. SR im Prognosemodell

Bei Rücknahmen sind anfnb verpflichtet, entsprechende ARM<sup>13</sup> an die betrnb zu versenden. Entsprechend den Datenformaten ist folgende Logik vorgesehen:

	Für Psoll-Anforderung	Für DeltaP-Anforderung
Teilrücknahme	ARM in Höhe der neuen Psoll-Anforderung	ARM in der neuen DeltaP-Anforderung
komplette Rücknahme	ARM = Nettonennleistung (Sollwert = Ersatzwert 999)	ARM in Höhe von „0“

<sup>13</sup> Das hier beschriebene Verfahren kann analog auch für GRM angewendet werden.



### GRM:

Im Rahmen der Netzzustandsanalyse identifiziert ein jeder NB für sein Verantwortungsbereich ggf. Engpässe und ermittelt benötigte RD-Maßnahmen. Dabei unterscheiden sich diese in tatsächliche angeforderte und bestätigte RD-Maßnahmen (ARM) sowie prognostizierte RD-Maßnahmen (GRM). Während erstere in einem Abruf resultieren, *sind prognostizierte RD Maßnahmen (GRM) unverbindliche indikative Maßnahmen*, welche als Anhaltspunkte für die Maßnahmendimensionierung anderer NB dienen. Andere NB können im Sinne der Synergiehebung FR auf denen bereits prognostizierte Maßnahmen gemeldet worden sind, bevorzugt abrufen und so einen Beitrag liefern, die Kosten für das Engpassmanagement über alle Netzebenen zu reduzieren.

Prognostizierte Maßnahmen werden grundsätzlich für alle FR, auf denen ein NB einen Abruf plant, an betrNB gemeldet. Eine Besonderheit bildet hierbei die Konstellation des cNB und der von ihm verantworteten CR. Plant der cNB Maßnahmen auf einer oder mehrerer FR innerhalb der CR Maßnahmen, so meldet der cNB ebenfalls eine GRM für die CR, damit der vorgelagerte NB die CR bevorzugt in seiner Maßnahmendimensionierung berücksichtigen kann.

Sofern ein Abruf des anfNB durch den anwNB (teil)bestätigt wird, informiert der anfNB im Sinne der NKK alle betroffenen NB über den bestätigten Abruf mittels ARM. Infolgedessen sollten etwaige vorher kommunizierte GRM für diese Maßnahme entsprechend zurückgenommen werden.

#### 4.1.6. Umgang mit mehreren anfNB

Eine SR oder SG kann je  $\frac{1}{4}$  h nur von einem NB angefordert werden. Bei einer CR kann neben dem cNB auch nur ein anfNB je  $\frac{1}{4}$  h die CR anfordern. Sollte dieser NB die Anforderung zurücknehmen, kann die FR im Anschluss von weiteren NB angefordert werden.

Eine SR oder SG ist nach Möglichkeit vollständig abzurufen, um keine Redispatch-Potenziale durch Teilabrufe für andere NB zu blockieren.

Im Falle einer weiteren Anforderung einer FR durch einen weiteren anfNB, für die für den angeforderten Zeitraum schon eine Anforderung besteht, wird diese durch den anwNB vollständig abgelehnt.

Eine Anforderung einer solchen FR könnte für einen anderen Zeitraum neu erfolgen.

#### 4.2. Energetischer Ausgleich, Bilanzierung zwischen den NB und Beschaffungsvorbehalt

Ein jeder BKV des LF für Einspeise- oder Entnahmestellen, die von strom- und spannungsbedingten Anpassungen der Wirkleistungserzeugung oder des Wirkleistungsbezugs betroffen sind, hat einen Anspruch auf einen energetischen Ausgleich dieser Maßnahmen. Die Regelungen zum bilanziellen Ausgleich des BKV der betroffenen Einspeise- bzw. Entnahmestelle sind in der Festlegung BK6-20-059 definiert worden.

Darüber hinaus bedarf es jedoch auch einer klaren Vorgabe für die Verantwortung zur Beschaffung des energetischen Ausgleichs zwischen den NB im Rahmen der Netzbetreiberkoordination sowie konkretisierende Regelungen im Falle des Vorliegens eines Beschaffungsvorbehalts.

#### **4.2.1. Beschaffung des energetischen Ausgleichs innerhalb der Netzbetreiberkoordination**

Dabei gilt, dass der energetische Ausgleich nach Möglichkeit engpassentlastend beschafft werden sollte. Die Beschaffung des energetischen Ausgleichs kann grundsätzlich über nachstehende Wege erfolgen:

- › Beschaffung über verfügbare Marktkraftwerke (korrespondierende Kraftwerke) bzw. Reservekraftwerke
- › Beschaffung über Börse
- › Beschaffung des VNB über den ÜNB in Zeiten eines Beschaffungsvorbehalts (siehe Kapitel 4.2.44.2.4)

Beschaffungsverantwortung: Jeder anfnB trägt für seine angeforderten und bestätigten Maßnahmen die Beschaffungsverantwortung für den energetischen Ausgleich.

#### **4.2.2. Bilanzierung einer SR und einer SG**

Für SR im Planwertmodell ist der anfnB für den bilanziellen Ausgleich und den Austausch des Bilanzkreisfahrplans verantwortlich (vergleiche Festlegung BK6-20-059, Anlage 3). Die Bilanzierung erfolgt hierbei über den Austausch von Bilanzkreisfahrplänen zwischen dem BKV des anfnB und dem BKV des LF (bzw. der BKV der betroffenen LFs) der jeweiligen SR. Dazu muss der BKV des LF vorab die dafür notwendigen Informationen aus den Abrufprozessen der betreffenden SR erhalten haben.

Für SR im Prognosemodell ist der ANB im Rahmen der MaBiS-Prozesse für die Bilanzierung zuständig (vergleiche Festlegung BK6-20-059, Anlage 3). Hierbei übermittelt zuerst der BKV des anfnB vor dem Erfüllungszeitpunkt der Maßnahme einen BK-Fahrplan mit einer FC-RD-Zeitreihe in Höhe der ex-ante prognostizierten Ausfallarbeit an den ÜNB um seinen Redispatch Bilanzkreis aufgrund der Beschaffung des energetischen Ausgleichs ausgeglichen zu halten. Sollten durch den anfnB verschiedene Abrufe mit ggf. verschiedenen Bilanzkreisen der LF zeitgleich erfolgen, so werden die Ausgleichs in der FC-RD-Zeitreihe aggregiert. Nach Abschluss der Maßnahme stimmen der ANB und der BTR die redispatchbedingte Ausfallarbeit ab. Im Nachgang kann der ANB damit die monatliche Ausfallarbeitsüberführungszeitreihe (AAÜZ) bilden, an den BKV des LF sowie an den BKV des anfnB übermitteln. Damit ist ein Ausgleich der durch die Redispatchmaßnahme betroffenen Bilanzkreise sichergestellt.

Im Falle des Abrufs von SG ist der anfnB in der Verantwortung, den Bilanzierungsprozess mit den in der SG enthaltenen SR analog der Bilanzierung von SR abzuwickeln. Dies wird auf Basis der in Kapitel 4.1.1 übermittelten Informationen der betroffenen SR in der SG umgesetzt.

### 4.2.3. Bilanzierung eines Clusters zwischen den NB

Der bilanzielle Ausgleich bei Cluster-Abrufen ergibt sich gemäß der Vorgaben der Festlegung BK6-20-059 Anlage 3. Nachdem der anfNB dem cNB eine Anforderung der CR übermittelt hat, erfolgt der bilanzielle Ausgleich bei einem Abruf einer CR über den Austausch von Bilanzkreisfahrplänen zwischen den Bilanzkreisen der BKV des anfNB und des cNB. Gegenüber den BKV der LF der betroffenen FR des Clusters übernimmt der cNB im Folgenden die Rolle des anfNB und verantwortet den bilanziellen Ausgleich. Für die Beschaffungsverantwortung des energetischen Ausgleichs bei CR gelten die Regeln der Anforderungen an CR nach Kapitel 4.1.2. Hierbei verantwortet der anfNB die Höhe des energetischen Ausgleichs vor dem Zeitpunkt  $T_x$ . Bei Änderungen der Prognose nach dem Zeitpunkt  $T_x$  übernimmt der cNB für diese die Beschaffungsverantwortung.

### 4.2.4. Beschaffungsvorbehalt

Um durch die Beschaffung des energetischen Ausgleichs an der Börse keine Engpässe im Übertragungsnetz zu erzeugen oder zu verstärken, hat die Bundesnetzagentur den **Beschaffungsvorbehalt** eingeführt. Der Beschaffungsvorbehalt ist die Mitteilung der ÜNB, dass eine Beschaffung des energetischen Ausgleichs durch den VNB über die Börse aufgrund einer Engpasssituation im Übertragungsnetz nachteilig wäre.

Im Falle eines gesetzten Beschaffungsvorbehaltes ist die Beschaffung des vom VNB benötigten energetischen Ausgleichs über den regelzonenverantwortlichen ÜNB vorgesehen, sofern der VNB keine eigenen korrespondierenden Kraftwerke für dessen Erbringung anweisen kann. Derartige Bedarfe sind unverzüglich vom VNB an den ÜNB zu melden, damit dieser jene Mengen koordiniert beschaffen kann. Der ÜNB ist im Zuge dessen verpflichtet, für den VNB den energetischen Ausgleich zu beschaffen und in dessen BK per BK-Fahrplan zu buchen, nachdem der VNB eine Beschaffungsanforderung für energetischen Ausgleich an den ÜNB übermittelt hat.

Der Beschaffungsvorbehalt gilt bis zu einem **Zeitpunkt  $T_y$  vor Echtzeit**.  $T_y$  beschreibt somit den zeitlichen Abstand zum Erfüllungsereignis, in dem der VNB seinen energetischen Ausgleich an der Börse beschafft. Eine Beschaffung über den ÜNB ist ab diesem Zeitpunkt nicht mehr möglich.

Das Kriterium zur Aktivierung des Beschaffungsvorbehaltes wird durch die ÜNB frühestens zum 1.4.2024 festgelegt. Ebenso obliegt die technische Ausgestaltung des Kriteriums den ÜNB.

Durch Erfahrungen in den ersten Jahren wird dieses Kriterium (inkl. dessen Parametrierung) durch die ÜNB in Abstimmung mit den VNB unter Berücksichtigung der von der BNetzA definierten Verantwortlichkeiten mit dem Ziel weiter verfeinert, dem VNB eine Beschaffung seines

benötigten energetischen Ausgleichs über die Börse unter Wahrung der Netz- und Systemicherheit möglichst häufig zu ermöglichen.

*Hinweis: Die beiden Use-Cases „Übermittlung des Beschaffungsvorbehalts“ und „Beschaffungsanforderung für energetischen Ausgleich“ sind bis auf weiteres nicht anzuwenden.*

## 5. NB-NB-Abrechnung

Der komplexe mehrstufige Abrechnungsprozess zwischen den NB im neuen Redispatchregime erfordert standardisierte Datenaustauschprozesse für einen reibungslosen Ablauf. Insbesondere die große Anzahl beteiligter Akteure, die Berücksichtigung unterschiedliche Kostenarten und -träger und das Bestehen von (zeitlichen) Abhängigkeiten zwischen den Abrechnungsprozessen muss berücksichtigt werden.

Die **Anwendungshilfe „[Datenaustausch zur NB-NB-Abrechnung Redispatch 2.0](#)“** beschreibt die hierfür notwendigen Prozesse und Datenaustausche. Die **Anwendungshilfe „[Konzept zur NB-NB-Abrechnung von Redispatch-Maßnahmen](#)“** dient dazu, Leitplanken für die Abrechnung der Kosten des finanziellen Ausgleichs und des energetischen Ausgleichs zwischen den Netzbetreibern im Rahmen des Redispatch 2.0 zu definieren.

Die Abstimmung und Ausgestaltung eines Formats zum Austausch der für die NB-NB-Abrechnung relevanten Daten findet zwischen betrNB statt.

Die genannten Dokumente geben den aktuellen Arbeitsstand einer Ziellösung für den Redispatch-Prozess wieder und sind bis zur flächendeckenden Einführung dieser noch nicht vollumfänglich anwendbar. Da aber die wesentlichen beschriebenen Grundsätze und Abrechnungsparameter auch derzeit schon Anwendung finden, soll mit damit bereits jetzt eine Hilfestellung angeboten werden. Die Dokumente können im weiteren Verlauf der Redispatch-Einführung aktualisiert und an die aktuellen Vorgaben (z.B. BNetzA-Leitfäden) angepasst werden.

## Anhang

### A.1 Gesamtprozess für NB ohne Engpässe

Die weit überwiegende Anzahl an VNB muss derzeit keine eigenen Netzengpässe bewirtschaften, jedoch befinden sich ggf. FR in deren Netz, die von vorgelagerten NB (potentiell) abgerufen werden können bzw. denen eine Teilnahme am Redispatchprozess ermöglicht werden muss. Dabei variieren die Anzahl, Art und Größe dieser Anlagen sowie die Häufigkeit, mit der diese Anlagen für die Bewirtschaftung von Engpässen benötigt werden. Von entsprechender Relevanz ist die Frage, welche Rolle und Verantwortlichkeiten auf NB mit unterschiedlich starker Betroffenheit entfallen. Es steht allen NB davon unberührt frei, diese Aufgaben als Dienstleistung zu vergeben. Im Folgenden sind die Verantwortlichkeiten von NB ohne eigene Engpässe, aber mit Anforderungen von RD-Maßnahmen vorgelagerter NB aufgeführt und wie folgt kategorisiert:

- › Muss: die Handlung ist zwingend durch den NB auszuführen.
- › Optional: es besteht keine Pflicht, diese Aufgabe durch den NB auszuführen.
- › Aktiv: die Handlung wird durch den NB ausgeführt.
- › Reaktiv: die Handlung wird nur bei Bedarf oder als Reaktion durch den NB ausgeführt.

#### *Vereinfachte Handlungsempfehlung für die Datenübermittlungspflichten:*

Die vorgesehenen zeitlichen Restriktionen für die Datenübermittlung (vgl. Abschnitt 2.1 für detaillierte Darstellung) werden vereinfacht als erfüllt angesehen, wenn ein Netzbetreiber seine Datenlieferverpflichtungen zu jeder Zeit für mindestens 33,5 Stunden im Voraus durchführt.

#### *Stamm- und Bewegungsdaten von FR (Muss/Aktiv):*

Für folgende Aktivitäten sind NB auch ohne das Vorliegen von eigenen Engpässen oder Anforderungen vorgelagerter NB verantwortlich (vgl. auch Festlegung BK6-20-059 und BK6-20-060)

- › Der ANB muss die vom EIV gelieferten Stammdaten für SR anreichern bzw. bei Änderungen aktualisieren und den betrNB bereitstellen.
- › Der ANB muss die Stamm- und Planungsdaten (wie bspw. PROD, RDV, RDA) für die SG erstellen und stets aktualisiert den betrNB bereitstellen. Die Datenbereitstellung muss unabhängig davon erfolgen, ob die FR derzeit für RD-Maßnahmen genutzt werden.
- › Für SR im Prognosemodell ist der ANB für die initiale Erstellung und regelmäßige Aktualisierung der Planungsdaten verantwortlich. Die Datenbereitstellung muss unabhängig davon erfolgen, ob die FR derzeit für RD-Maßnahmen genutzt werden.
- › NB müssen die Sensitivitäten der unmittelbar oder mittelbar (in nachgelagerten oder benachbarten Netzen) in ihrem Netz angeschlossenen Anlagen FR auf die NVP zum vorge-

lagerten Netz übermitteln. Diese sind per Definition ein Bewegungsdatum. Aktualisierungen sind im Fall einer Änderung der Sensitivität von  $\geq 1\%$ , z. B. aufgrund einer Schaltmaßnahme, erforderlich.

*Bildung von CR (Optional/Aktiv):*

- › Für die optionale Bildung von CR sind die in Abschnitt 1.2.3 definierten Rahmenbedingungen zu berücksichtigen. Dies kann, unabhängig vom Vorliegen eigener Engpässe beim ANB, sinnvoll bei einer größeren Menge an kleineren FR sein.
- › Vom cNB werden die Stamm- und Planungsdaten von CR erstellt und stets aktualisiert den betrNB bereitgestellt.

*Bildung von SG (Muss/Aktiv):*

- › Wird mehr als eine SR über ein gemeinsames Steuersignal angesprochen, so sind diese vom ANB in eine SG zu überführen.
- › Vom ANB werden die Stamm- und Planungsdaten von SG erstellt und stets aktualisiert den betrNB bereitgestellt.

*Flexibilitätsbeschränkungen (Optional/Reaktiv):*

- › Jeder NB muss für den Fall, dass die Redispatch-Vermögen von FR aufgrund von Netzrestriktionen im eigenen Netz nicht vollumfänglich nutzbar sind, Flexibilitätsbeschränkungen aussprechen (vgl. Festlegung BK6-20-060, Detailbeschreibung siehe Kapitel 3.2.8).

Daraus ergeben sich folgende Implikationen:

- › Jeder Netzbetreiber ist für die Netzzustandsanalyse seines Netzes verantwortlich. Wenn keine Engpässe im eigenen Netz vorliegen, wird i. d. R. keine Flexibilitätsbeschränkung ausgesprochen.
- › Wenn keine aktive Handlung in Form der Meldung von Flexibilitätsbeschränkungen erfolgt, wird im Prozess als Standard hinterlegt, dass entsprechende RDV uneingeschränkt durch andere, betroffene NB abrufbar sind.

### *Abruf (Muss/Aktiv):*

Sofern nicht anders vereinbart, übernimmt der ANB die Rolle des anwNB. Überdies ist die Verantwortung für die Anweisung derjenigen SR, die er zu einer SG zusammengefasst hat oder für SR, für die er im Duldungsfall die Steuerung übernimmt, beim ANB.

Der anwNB muss er für den Fall, dass Abrufanforderungen von mehreren NB auf dieselbe FR und denselben Umsetzungszeitraum bzw. überschneidende Umsetzungszeiträume der Anforderungen vorliegen, die erste eingehende Anforderung akzeptieren und jede weitere Anforderung viertelstundenscharf ablehnen, die Planungsdaten entsprechend aktualisieren und die Anforderung zum gegebenen Zeitpunkt anweisen.

### *Bilanzierung mit dem BKV und Abrechnung der Maßnahme mit dem BTR (Muss/Reaktiv)*

Die Verantwortlichkeiten des ANB hinsichtlich der Bilanzierung und Abrechnung von angeforderten RD-Maßnahmen vorgelagerter NB sind im Rahmen der Festlegung BK6-20-059 spezifiziert.

Der Gesamtprozess aus Perspektive eines NB ohne eigene Engpässe ist in Abbildung 8 dargestellt. Ist der NB darüber hinaus nicht in der Rolle des anweisenden Netzbetreibers und gibt es keine RD-Maßnahmen vorgelagerter NB in seinem Netz, so ist der resultierende, minimale Gesamtprozess in Abbildung 9 dargestellt.



Abbildung 8: Schematischer Gesamtprozessablauf für NB ohne Engpässe

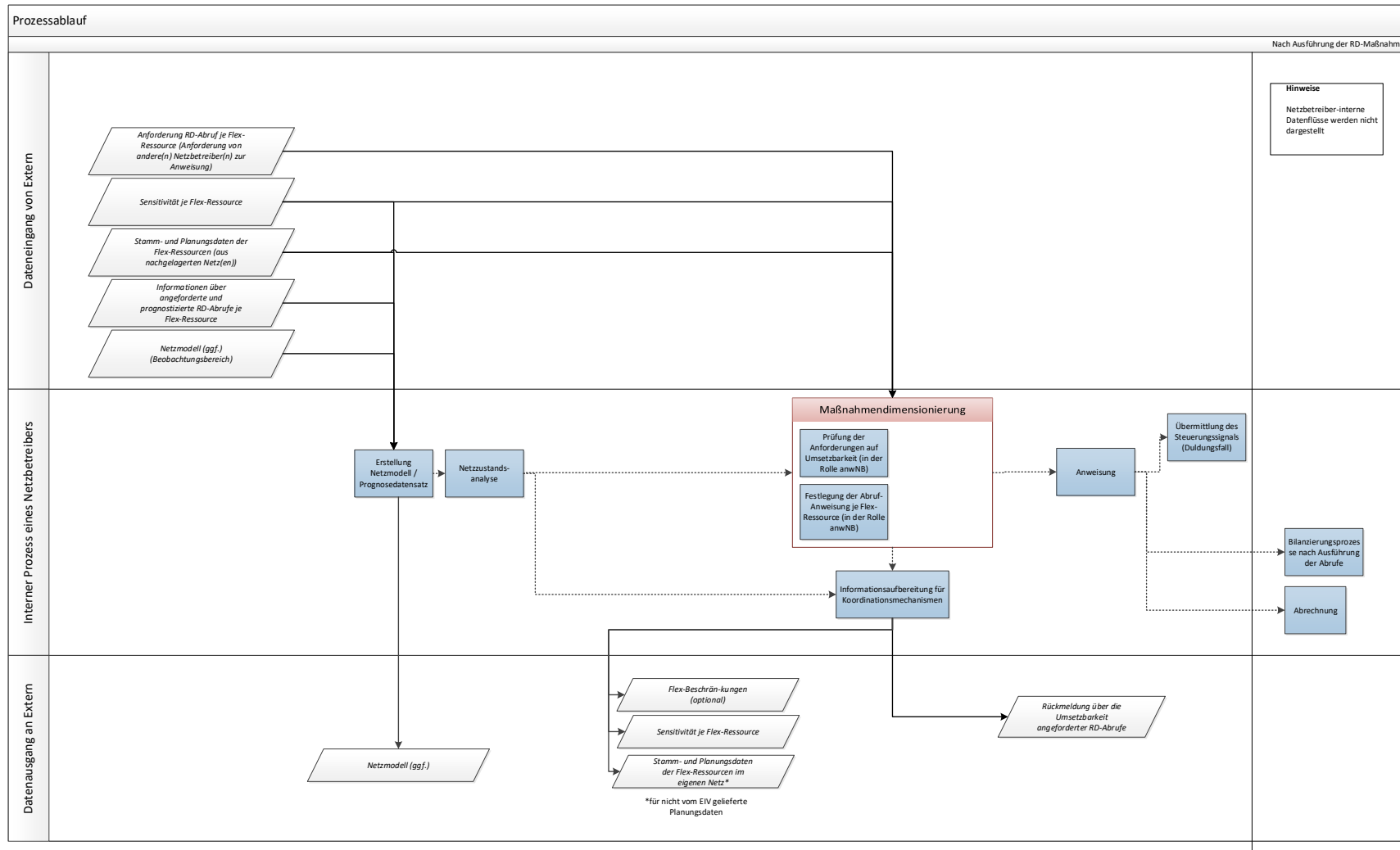
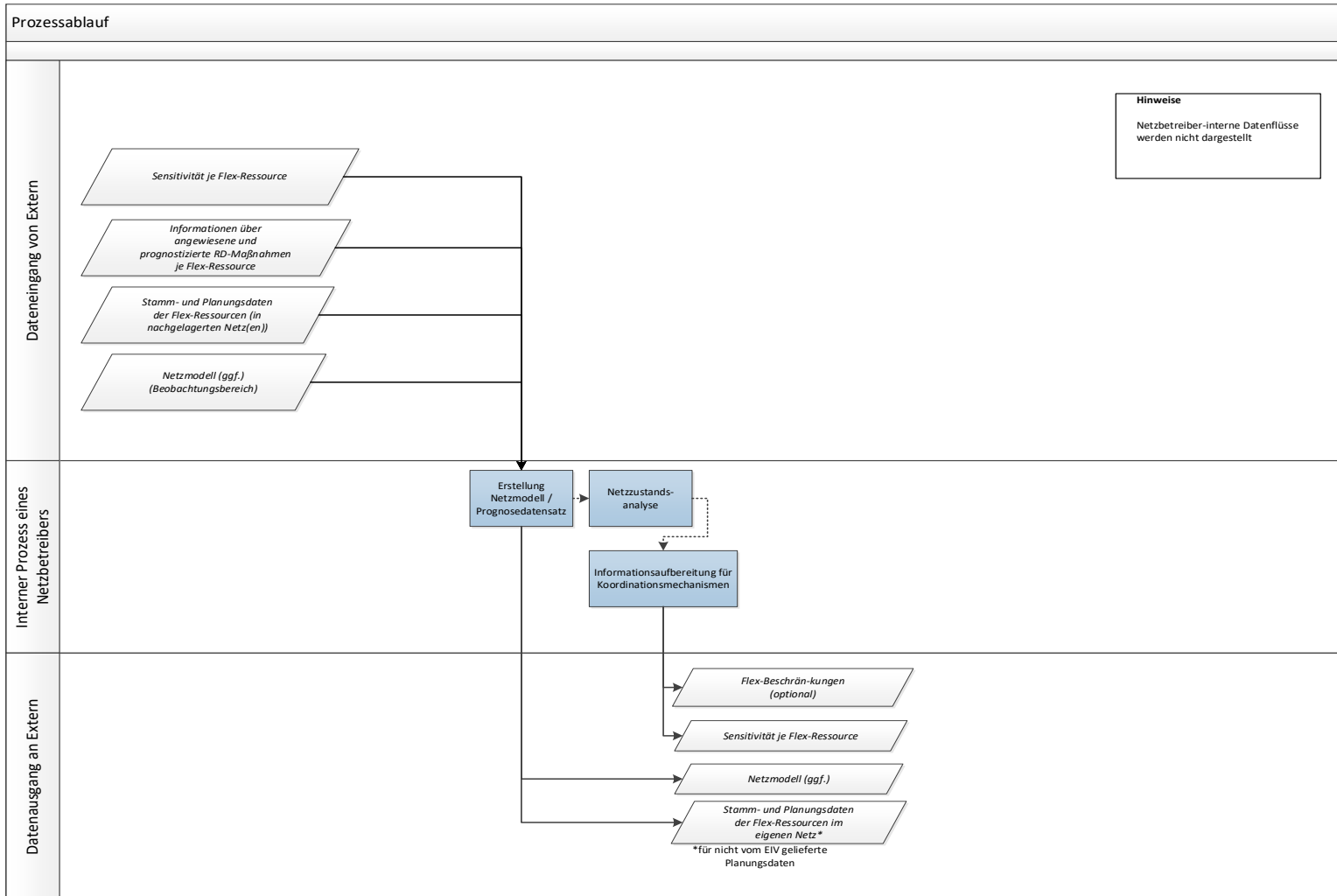


Abbildung 9: Schematischer Gesamtprozessablauf für NB, die nicht in der Rolle anWNB sind und in deren Netz es keine RD-Maßnahmen vorgelagerter NB gibt.



## A.2 Beispiel Cluster

In Abbildung 10 ist beispielhaft ein Netzausschnitt gezeigt, für den die Bildung von Clustern in Abbildung 11 dargestellt ist.

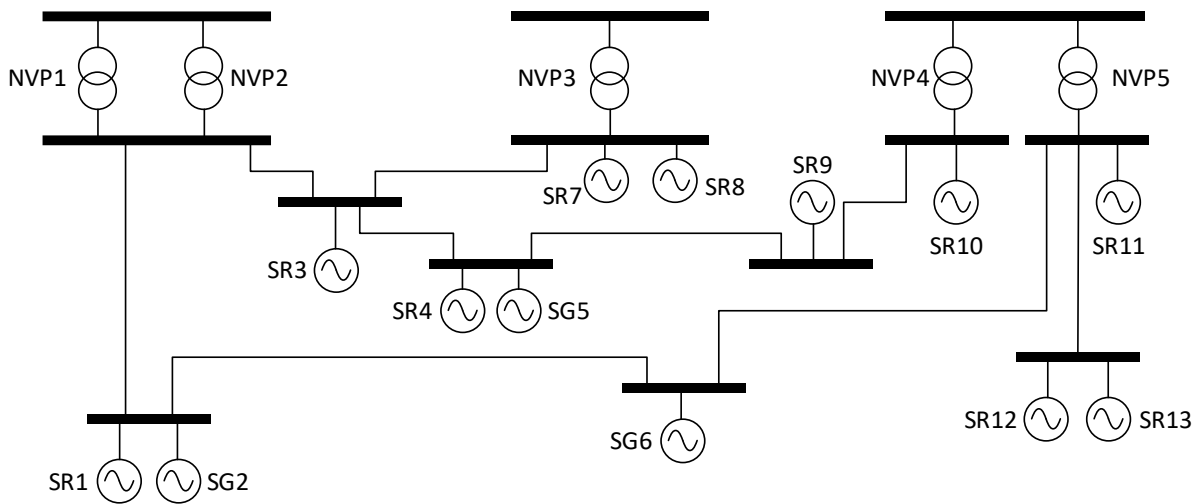


Abbildung 10: Beispielhafte Netztopologie zur Verdeutlichung der Clusterbildung

	NVP1	NVP2	NVP3	NVP4	NVP5	Cluster 1	Cluster 2	Cluster 3	Cluster 4	Cluster 5
SR1	0,19	0,19	0,22	0	0,4	x				
SG2	0,19	0,19	0,22	0	0,4	x				
SR3	0,25	0,25	0,4	0,1	0			x		
SR4	0,23	0,23	0,4	0,14	0			x		
SG5	0,23	0,23	0,4	0,14	0			x		
SG6	0,185	0,185	0,21	0	0,42	x				
SR7	0,04	0,04	0,92	0	0					x
SR8	0,04	0,04	0,92	0	0					x
SR9	0,025	0,025	0,05	0,9	0				x	
SR10	0,025	0,025	0,05	0,9	0				x	
SR11	0,05	0,05	0	0	0,9		x			
SR12	0,05	0,05	0	0	0,9		x			

SR13	0,05	0,05	0	0	0,9		x			
------	------	------	---	---	-----	--	---	--	--	--

Abbildung 11: Sensitivitäten der FDO auf die NVP zum vorgelagerten Netz und die daraus mögliche Zuordnung zu Clustern

### A.3 Beispiele Flexibilitätsbeschränkungen

Im in Abbildung 12 skizzierten Fall wird die Realisierbarkeit des für SR1 gemeldeten Flex-Potentials durch die technischen Grenzen eines Transformators Tr1 eingeschränkt. Das Flex-Potential von SR1 kann nur abgerufen werden, wenn es nicht zu einer Überlastung von Tr1 führt. Die resultierende Flexibilitätsbeschränkung limitiert die Nutzung von SR1 daher auf das verfügbare Leistungsband des Transformators Tr1 in Höhe von -30/+10 MW (Max DeltaP<sup>-</sup>/Max DeltaP<sup>+</sup>), da der Leistungsfluss  $P^{ist} = 10$  MW beträgt und der maximal zulässige Stromgrenzwert bei  $P^{min} = -20$  MW und  $P^{max} = 20$  MW erreicht wäre.

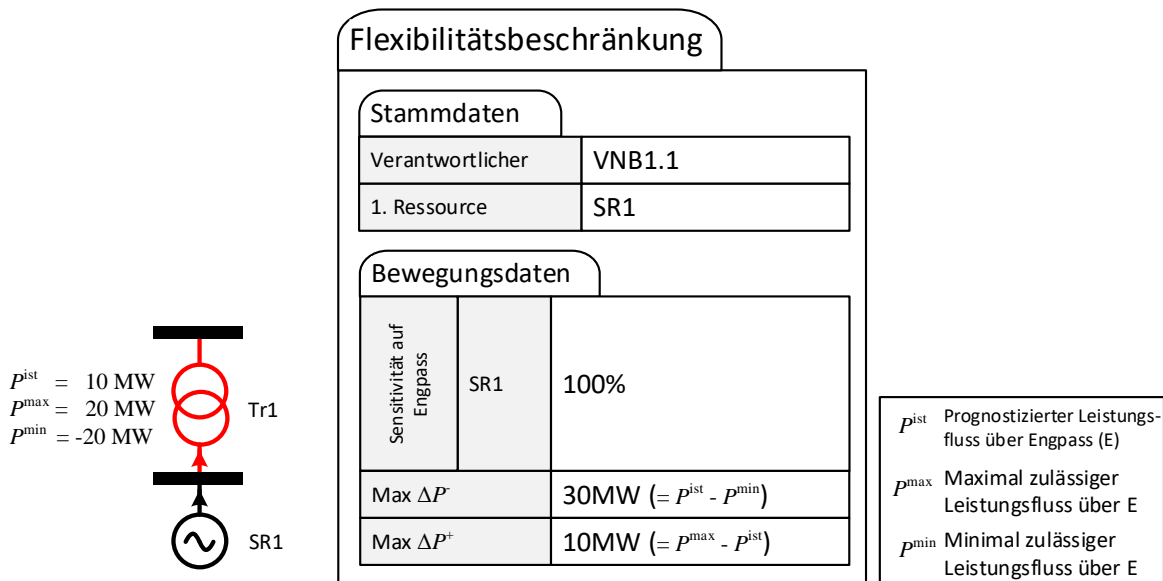


Abbildung 12: Exemplarische Flexibilitätsbeschränkung durch einen HS-/MS-Transformator

Bei dem in Abbildung 13 skizzierten Fall speisen mehrere Ressourcen auf eine Leitung, die den Einsatz der Flex-Potentiale limitieren. Dabei ist es egal, aus welcher Ressource ein Flex-Potential erbracht wird. Beschränkend für die technische Realisierbarkeit ist die Summe des Flexibilitäts-einsatzes aus SR1 und SG1. Daher wird in der resultierenden Flexibilitätsbeschränkung die Summe der Flex-Potential-Nutzung von SR1 und SG1 (die beide zu 100 % auf den Engpass speisen können) auf das verfügbare freie Leistungsband der Leitung in Höhe von -45/+5 MW (Max DeltaP<sup>-</sup>/Max DeltaP<sup>+</sup>) beschränkt, da der aktuelle Leistungsfluss  $P^{ist} = 20$  MW beträgt und der maximal zulässige Stromgrenzwert bei  $P^{min} = -25$  MW und  $P^{max} = 25$  MW erreicht wäre.

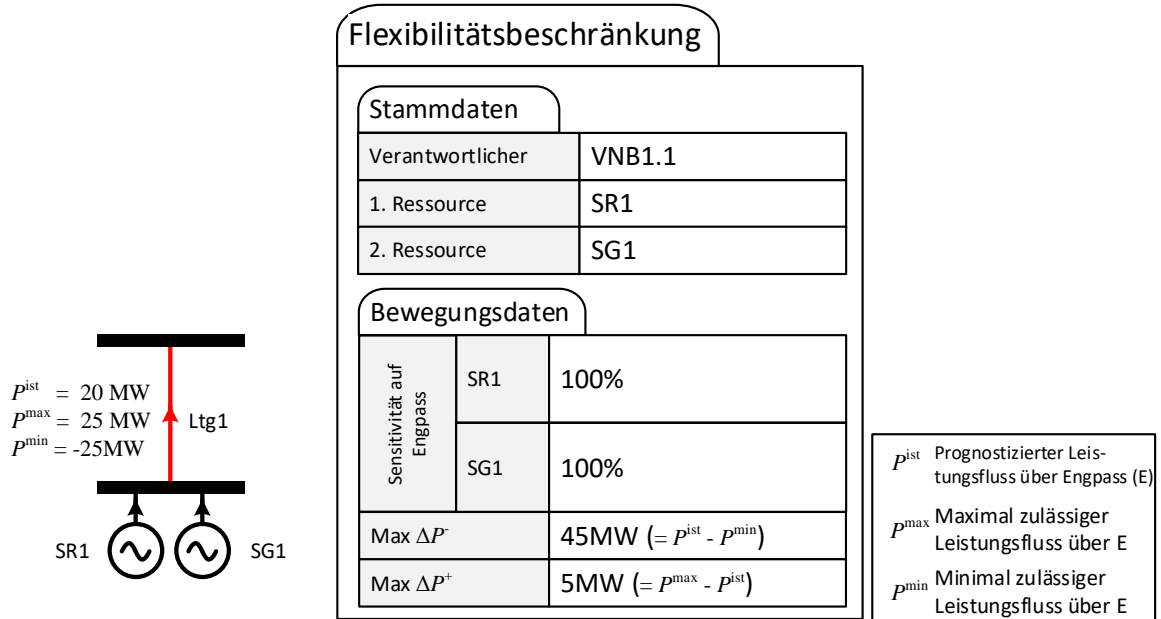


Abbildung 13: Exemplarische Flexibilitätsbeschränkung für mehrere Ressourcen

Die in Abbildung 14 skizzierte Netzsituation verursacht eine Flexibilitätsbeschränkung für SR1 und CR1 im vermaschten Netz durch die Leitung Ltg2. Die Besonderheit dieses Falls ist, dass die Ressourcen eine unterschiedliche Sensitivität auf das begrenzende Netzelement Ltg2 haben. Das verfügbare positive Leistungsband von +7 MW (Max DeltaP<sup>+</sup>) kann daher z. B. durch einen Abruf um +7 MW/33 % = +21 MW aus SR1 oder um +7 MW/67 % = +10,5 MW aus CR1 genutzt werden. Auch eine Kombination der Flexibilitätsnutzung aus den beiden Ressourcen ist im Rahmen der kombinierten Wirkung auf das beschränkende Netzelement möglich, solange die Summe aus den Produkten der Sensitivität sowie Abrufmenge einer FR aller abgerufenen FR das verfügbare Leistungsband nicht überschreitet.

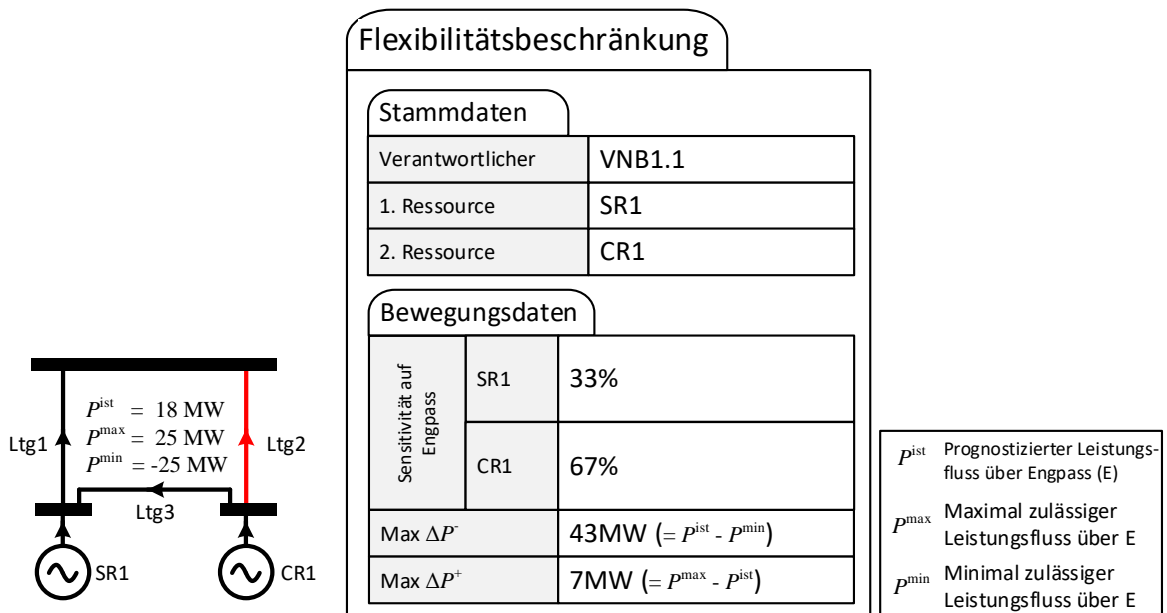


Abbildung 14: Exemplarische Flexibilitätsbeschränkung im vermaschten Netz

Im Rahmen der Bildung eines Clusters werden mehrere SR, nachgelagerte SG und oder nachgelagerte Cluster zusammengefasst. Die Planungsdaten werden für das gesamte Cluster aggregiert und die Sensitivität auf die definierten NVP ausgewiesen. Bei CR können unter anderem etwaige netztechnische Restriktionen „innerhalb“ eines Clusters bestehen. Damit andere NB diese berücksichtigen können, werden Flexbeschränkungen „innerhalb“ eines Clusters entsprechend der Syntax mit erlaubten Wirkleistungsgrenzen und 100 % Sensitivität des Clusters auf die Flexbeschränkung definiert. Die Wirkleistungsgrenzen sind dabei auf das gesamte Cluster und nicht nur für das betreffende Betriebselement zu ermitteln.

Die in Abbildung 15 skizzierte Netzsituation verursacht eine Flexibilitätsbeschränkung innerhalb von CR1. Der cNB bestimmt, welche CR, SR und/oder SG innerhalb der CR inwieweit aktiviert werden dürften, ohne dass ein Engpass entsteht und formuliert dies in die Flexibilitätsbeschränkung für CR1. Zur Verdeutlichung soll folgendes Zahlenbeispiel dienen. Es sei ein Cluster CR1 mit PROD = 320 MW gegeben. Die SR (2 und 3) nahe den NVP wirken auf keinen Engpass innerhalb des Clusters und haben zusammen ein PROD von 300 MW. Innerhalb des Clusters gibt es einen Engpass durch eine Leitung, die nur mit ±50 MW belastet werden kann. SR1 und SG1 mit einem PROD von 20 MW wirken innerhalb des Clusters auf diesen Engpass. Gemäß der Logik ergibt sich für die maximal mögliche Leistungs-Reduzierung des Clusters -370 MW bzw. für die maximal mögliche Wirkleistungserhöhung +30 MW. Dessen Berücksichtigung in der Maßnahmendimensionierung gewährleistet, dass ein Abruf die Netzsituation des cNetzbetreibers nicht verschlechtert.

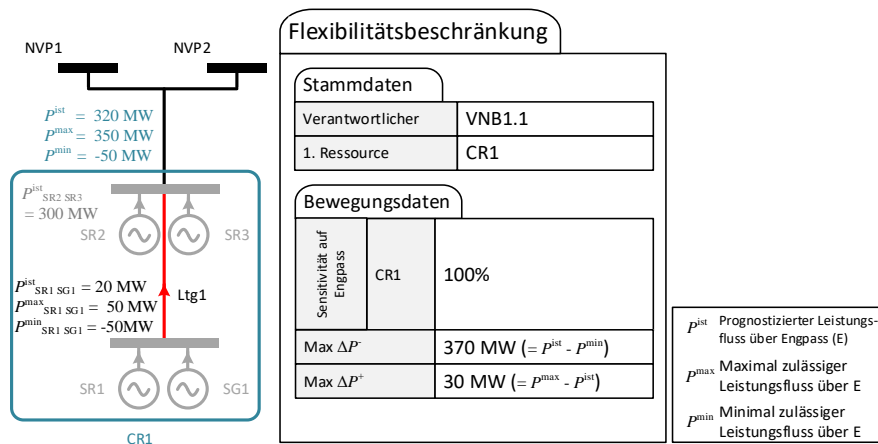


Abbildung 15: Exemplarische Flexibilitätsbeschränkung für mehrere Ressourcen

Die in Abbildung 16 skizzierte Netzsituation verursacht zwei Flexibilitätsbeschränkungen für SR1 und CR1 im vermaschten Netz durch die Leitungen Ltg1 und Ltg2. Die Besonderheiten dieses Falls gegenüber dem vorherigen sind, dass:

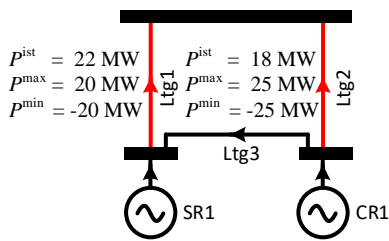
- › mehrere Engpässe auftreten/abzusehen sind, auf die die FR unterschiedlich wirken und

- › bereits ein Engpass auf Ltg1 existent ist.

$P^{ist}$  für Ltg1 beträgt 22MW, so dass Ltg1 um 2 MW überlastet ist. Entsprechend ist Max DeltaP+ mit 0 MW anzusetzen In Richtung der negativen Leistungsänderung gelten für den vorgelagerten NB zwei Nebenbedingungen:

$$\Delta P_{SR1} \cdot 0,33 + \Delta P_{CR1} \cdot 0,67 \leq 42 \text{ MW}$$

$$\Delta P_{SR1} \cdot 0,67 + \Delta P_{CR1} \cdot 0,33 \leq 43 \text{ MW}$$



### Flexibilitätsbeschränkung 1

Stammdaten		
Verantwortlicher	VNB1.1	
1. Ressource	SR1	
2. Ressource	CR1	
Bewegungsdaten		
Sensitivität auf Engpass	SR1	33%
	CR1	67%
Max $\Delta P^+$	42MW (= $P^{ist} - P^{min}$ )	
Max $\Delta P^-$	0MW (= $P^{max} - P^{ist}$ aber $\geq 0$ )	

$P^{ist}$  Prognostizierter Leistungsfluss über Engpass (E)  
 $P^{max}$  Maximal zulässiger Leistungsfluss über E  
 $P^{min}$  Minimal zulässiger Leistungsfluss über E

### Flexibilitätsbeschränkung 2

Stammdaten		
Verantwortlicher	VNB1.1	
1. Ressource	SR1	
2. Ressource	CR1	
Bewegungsdaten		
Sensitivität auf Engpass	SR1	67%
	CR1	33%
Max $\Delta P^+$	43MW (= $P^{ist} - P^{min}$ )	
Max $\Delta P^-$	7MW (= $P^{max} - P^{ist}$ )	

Abbildung 16: Exemplarische Flexibilitätsbeschränkung im vermaschten Netz (mehrere Engpässe)

Flexibilitätsbeschränkungen werden allen vorgelagerten NB zur Verfügung gestellt. Alle vorgelagerten NB berücksichtigen Beschränkungen der verfügbaren FR bei der Dimensionierung des eigenen Flex-Bedarfs und stellen auf diese Weise sicher, dass die dimensionierten Flex-Abrufe

nicht zu Engpässen führen und bestehende Engpässe auch bei anderen NB nicht verschärft bzw. Maßnahmen konterkariert werden.

#### A.4 Beispiele Planungsdaten Anpassungen bei Deltaabrufen auf SR

Zeit	Datei	Version	Referenz	Inhalt				theo. Ein- speisung	Anmer- kung
10:00	Pla- nungs- daten	v1		PROD		RDA		Pdar	
				pos	qty	+	-	pos	qty
				...	...			...	...
				80	100			80	100
				81	100			81	100
				82	100			82	100
				83	100			83	100
10:05	ACO	V1	Planungs- daten_v1	Delta-					
				pos	qty				
				...	...				
				80	20				
				81	20				
				82	20				
				83	20				
10:15	Pla- nungs- daten	v2		PROD		RDA		Pdar	
				pos	qty	+	-	pos	qty
				...	...			...	...
				80	80		20	80	100
				81	80		20	81	100
				82	80		20	82	100
				83	80		20	83	100
18:55	Pla- nungs- daten	v9		PROD		RDA		Pdar	
				pos	qty	+	-	pos	qty
				...	...			...	...
				80	80		20	80	100



Zeit	Datei	Version	Referenz	Inhalt			theo. Einspeisung		Anmerkung
				81	80	20	81	100	
				82	80	20	82	100	
				83	80	20	83	100	

Zeit	Datei	Version	Referenz	Inhalt			theo. Einspeisung		Anmerkung
19:05	ACO	V2	Planungsdaten_v9	Delta-					Einspeisung von 60 => on top Delta- = 20
				pos	qty				
				...	...				
				80	40				
				81	40				
				82	40				
				83	40				

Zeit	Datei	Version	Inhalt		theo. Einspeisung		Anmerkung	
19:15	Planungsdaten	v10	PROD	RDA	Pdar			
			pos	qty	+	-	pos	qty
			...	...			...	...
			80	60		40	80	100
			81	60		40	81	100
			82	60		40	82	100
			83	60		40	83	100

### A.5 Beispiele Planungsdatenanpassungen bei Abrufen von CR

Bei Abruf von Clustern bzw. FR innerhalb von Clustern müssen folgende Szenarien unterschieden werden:

- 1.) Ein (dem Cluster vorgelagerter) anfNB fordert das Cluster an Abschnitt A.5.1
- 2.) Der cNB fordert einen FR innerhalb seines Clusters für eigene Engpässe an Abschnitt A.5.2
- 3.) Ein dem cNB nachgelagerter NB fordert eine FR seines Netzgebietes an, welche Teil des Clusters vom cNB ist Abschnitt A.5.3

Die nachfolgenden Beispiele adressieren diese.

### A.5.1 Szenario 1: vorgelagerter NB fordert CR an

Im Szenario 1 fordert der Netzbereiber NB 1 für die Zeitschritte 80 bis 82 auf das Cluster CR1 ein Delta – von 20 MW an. Dabei liegt folgende Netzkonfiguration vor (siehe Abbildung 17). Der Datenaustausch ist im Sequenzdiagramm Abbildung 18 skizziert.

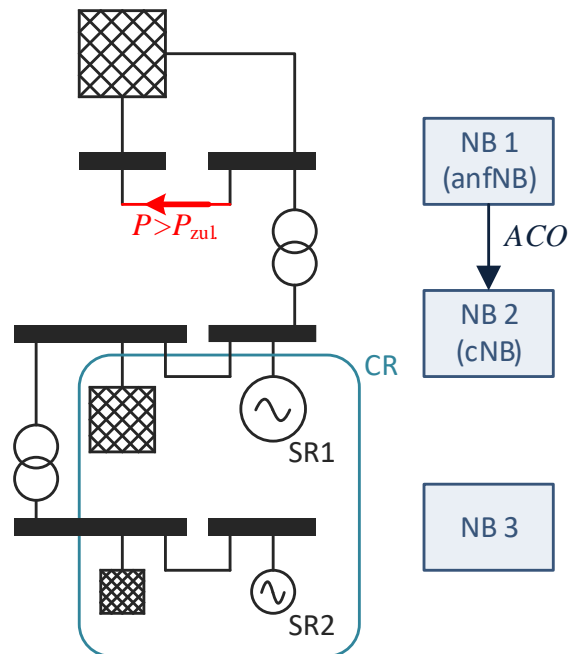


Abbildung 17: Skizze Netzkonstellation Szenario 1

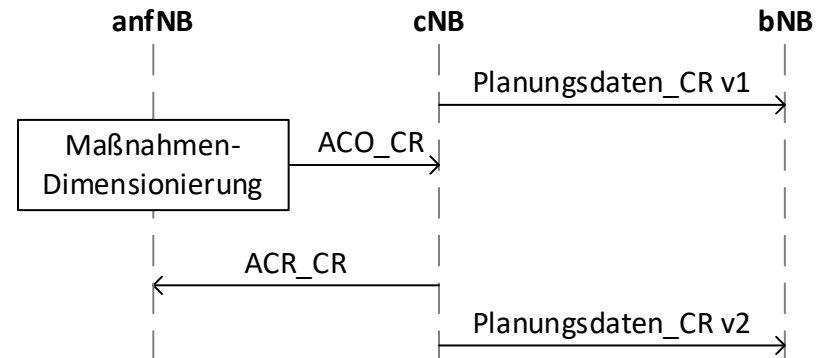


Abbildung 18: SD Clusterabruf Szenario 1

Die ausgetauschten Dateninhalte sind dabei wie folgt:

Zeit	Sender	Datei	Version	Referenz	Inhalt						theo. Ein- speisung	Anmerkung	
10:00	cNB (NB 2)	Planungs- daten	v1		PROD		RDA		RDV		Pdar		
					pos	qty	+	-	+	-	pos	qty	
					...	...					...	...	
					80	100			0	100	80	100	
					81	100			0	100	81	100	
					82	100			0	100	83	100	
10:05	anfNB (NB 1)	ACO	V1	Planungs- daten_v1	Delta-								
					pos	qty							
					...	...							
					80	20							
					81	20							
					82	20							
10:15	cNB (NB 2)	Planungs- daten	v2		PROD		RDA		RDV		Pdar		
					pos	qty	+	-	+	-	pos	qty	
					...	...					...	...	
					80	80		20	20	80	80	100	
					81	80		20	20	80	81	100	
					82	80		20	20	80	83	100	

### A.5.2 Szenario 2: cNB fordert FR des CR an

Im Szenario 2 fordert der Netzbereiber NB 2 für die Zeitschritte 80 bis 82 auf die steuerbare Ressource SR1 innerhalb seines Clusters CR ein Delta – von 10 MW an und aktualisiert anschließend seine Planungsdaten für das Cluster CR. Dabei liegt folgende Netzkonfiguration vor (siehe Abbildung 19). Der Datenaustausch ist im Sequenzdiagramm Abbildung 20 skizziert.

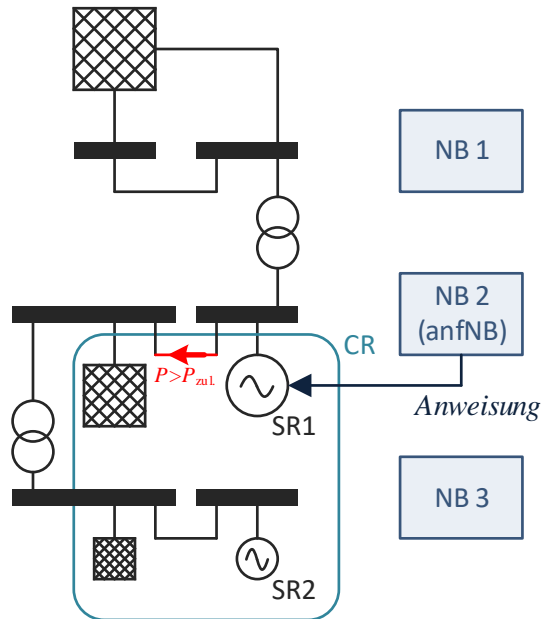


Abbildung 19: Skizze Netzkonstellation Szenario 2

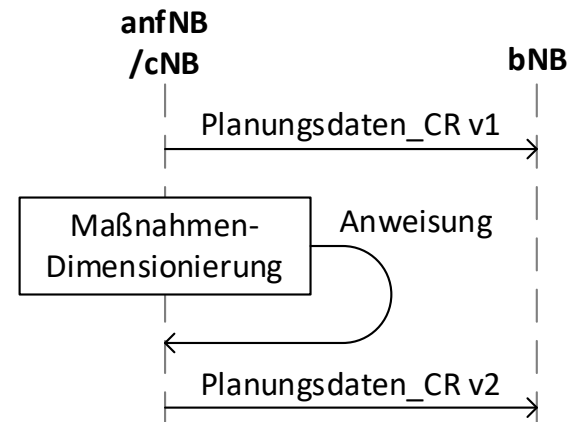


Abbildung 20: SD Clusterabruf Szenario 2

Die ausgetauschten Dateninhalte sind dabei wie folgt:

Zeit	Sender	Datei	Version	Referenz	Inhalt				theo. Ein- speisung	Anmerkung			
10:00	cNB (NB 2)	Planungs- daten	v1		PROD		RDA	RDV	Pdar				
					pos	qty	+	-	+	-	pos	qty	
					...	...					...	...	
					80	100			0	100	80	100	
					81	100			0	100	81	100	
					82	100			0	100	83	100	
10:05	anfNB (NB 2)	An- weisung			Delta-								auf SR 1
					pos	qty							
					...	...							
					80	10							
					81	10							
					82	10							
10:15	cNB (NB 2)	Planungs- daten	v2		PROD		RDA	RDV	Pdar				
					pos	qty	+	-	+	-	pos	qty	
					...	...					...	...	
					80	90			0	90	80	100	
					81	90			0	90	81	100	
					82	90			0	90	83	100	

### A.5.3 Szenario 3: nachgelagerter NB fordert FR des CR an

Im Szenario 3 fordert der Netzbereiber NB 3 für die Zeitschritte 80 bis 82 auf die steuerbare Ressource SR2 für einen eigenen Engpass ein Delta – von 5 MW an. Dabei gehört SR2 zum Clusters CR, weshalb der cNB anschließend seine Planungsdaten für das Cluster aktualisiert. Dabei liegt folgende Netzkonfiguration vor (siehe Abbildung 21). Der Datenaustausch ist im Sequenzdiagramm Abbildung 22 skizziert.

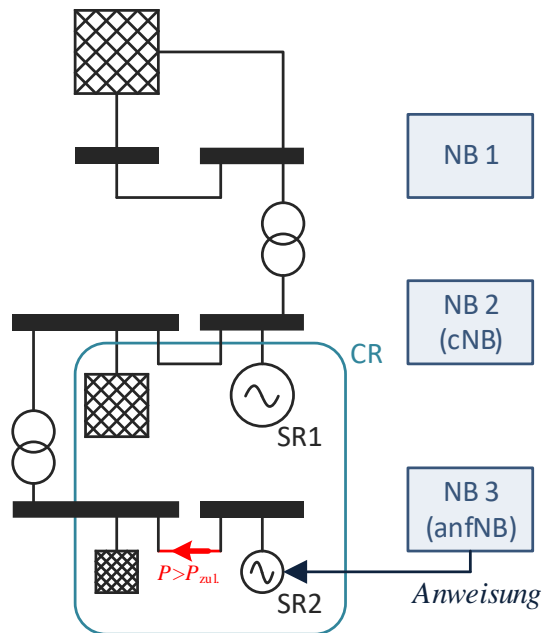


Abbildung 21: Skizze Netzkonstellation Szenario 3

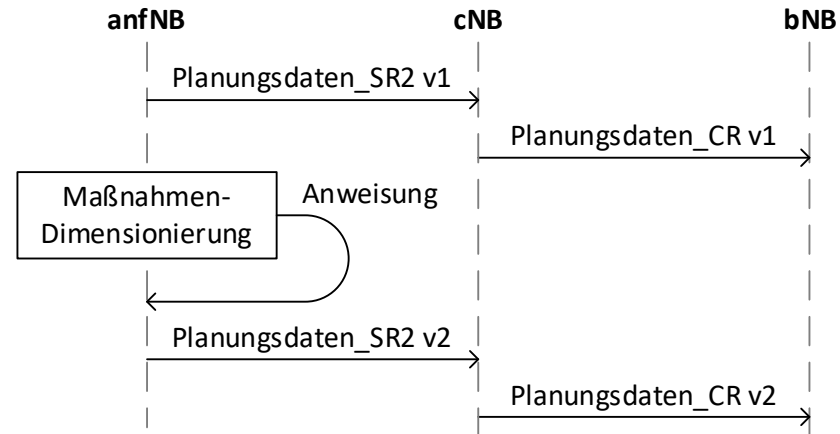


Abbildung 22: SD Clusterabruf Szenario 3

Die ausgetauschten Dateninhalte sind dabei wie folgt:

Zeit	Sender	Datei	Version	Referenz	Inhalt				theo. Ein- speisung	Anmerkung			
10:00	cNB (NB 2)	Planungs- daten	v1		PROD		RDA	RDV	Pdar				
					pos	qty	+	-	+	-	pos	qty	
					...	...					...	...	
					80	100			0	100	80	100	
					81	100			0	100	81	100	
					82	100			0	100	83	100	
10:05	anfNB (NB 3)	An- weisung			Delta-								auf SR 2
					pos	qty							
					...	...							
					80	5							
					81	5							
					82	5							
10:15	cNB (NB 2)	Planungs- daten	v2		PROD		RDA	RDV	Pdar				
					pos	qty	+	-	+	-	pos	qty	
					...	...					...	...	
					80	95			0	95	80	100	
					81	95			0	95	81	100	
					82	95			0	95	83	100	

#### A.5.4 Szenario 4: nachgelagerter cNB1 fordert CR2 des cNB2 an

Im Szenario 4 fordert der Netzbereiber NB 2 für die Zeitschritte 80 bis 82 auf die Cluster Ressource CR2 für einen eigenen Engpass ein Delta – von 5 MW an. Dabei gehört SR2 zum Clusters CR2, weshalb der cNB2 anschließend seine Planungsdaten für das Cluster CR2 aktualisiert. Dabei liegt folgende Netzkonfiguration vor (siehe Abbildung 23). Der Datenaustausch ist im Sequenzdiagramm Abbildung 24 skizziert.

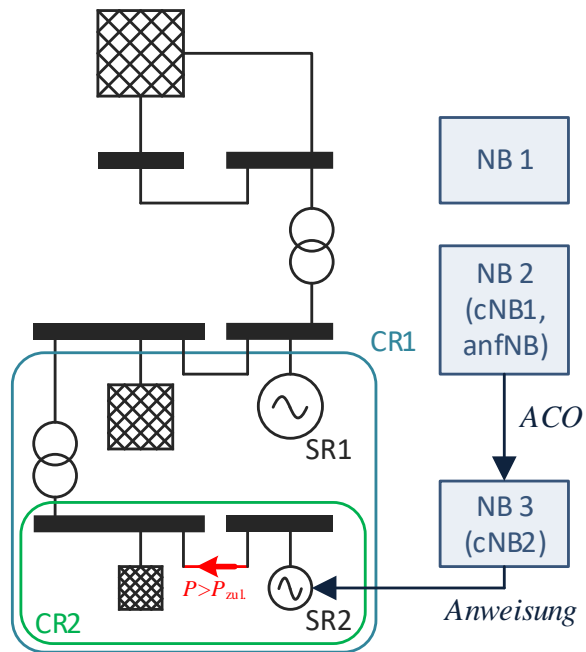


Abbildung 23: Skizze Netzkonstellation Szenario 4

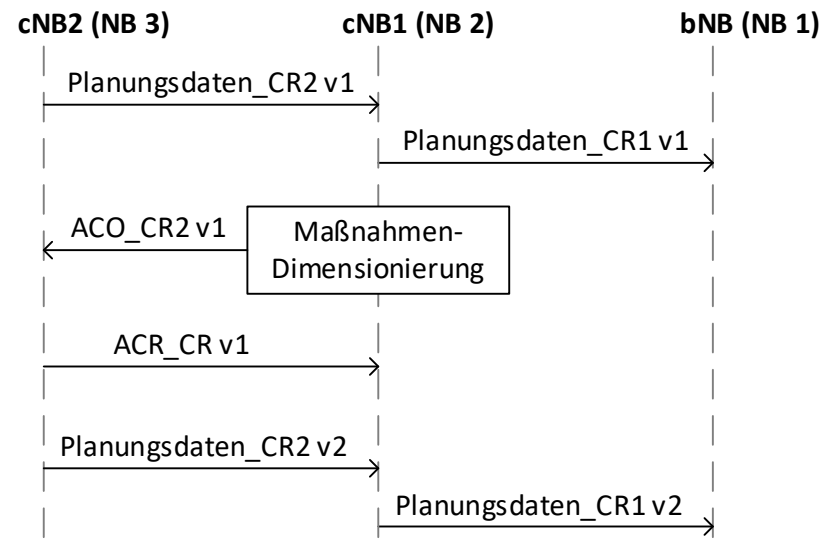


Abbildung 24: SD Clusterabruf Szenario 4

Die ausgetauschten Dateninhalte sind dabei wie folgt:



Zeit	Sender	Datei	Version	Referenz	Inhalt				theo. Ein- speisung	Anmerkung			
10:00	cNB 2 (NB 2)	Planungs- daten	v1		PROD		RDA	RDV	Pdar	für CR 2			
					pos	qty	+	-	+	-	pos	qty	
					...	...					...	...	
					80	20			0	20	80	20	
					81	20			0	20	81	20	
					82	20			0	20	83	20	
10:05	cNB 1 (NB 2)	Planungs- daten	v1		PROD		RDA	RDV	Pdar	für CR 1			
					pos	qty	+	-	+	-	pos	qty	
					...	...					...	...	
					80	100			0	100	80	100	
					81	100			0	100	81	100	
					82	100			0	100	83	100	
10:06	anfNB (NB 2)	ACO	V1		Delta-								auf CR 2
					pos	qty							
					...	...							
					80	5							mit ACR bestätigt
					81	5							mit ACR bestätigt
					82	5							mit ACR bestätigt

Zeit	Sender	Datei	Version	Referenz	Inhalt				theo. Einspeisung	Anmerkung			
10:12	cNB 2 (NB 3)	Planungsdaten	v2		PROD		RDA		RDV		Pdar		für CR 2
					pos	qty	+	-	+	-	pos	qty	
					...	...					...	...	
					80	15		5	5	15	80	20	
					81	15		5	5	15	81	20	
					82	15		5	5	15	83	20	
10:15	cNB 1 (NB 2)	Planungsdaten	v2		PROD		RDA		RDV		Pdar		für CR 1
					pos	qty	+	-	+	-	pos	qty	
					...	...					...	...	
					80	95			0	95	80	100	
					81	95			0	95	81	100	
					82	95			0	95	83	100	

## **Ansprechpartner**

Yannik Simstich  
Energienetze, Regulierung und Mobilität  
Telefon: +49 30 300199-1118  
[yannik.simstich@bdew.de](mailto:yannik.simstich@bdew.de)